

Modulo mas., 12 poli

250 V (Pin-Pin) / 400V (Pin-PE), 10 A

Maschio

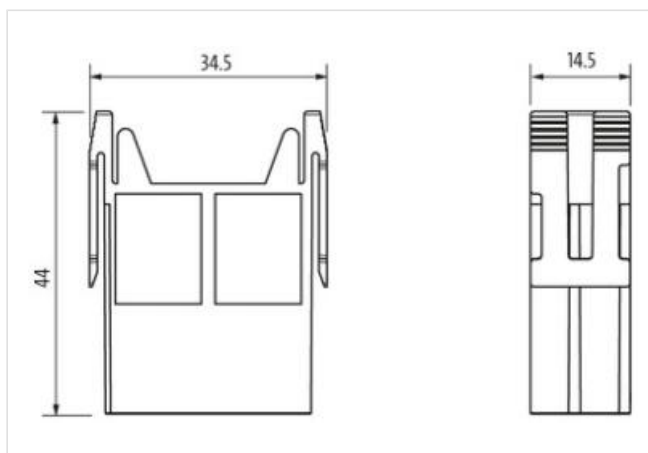
12 poli

Crimpare

Dati tecnici garantiti solo con componenti Murrelektronik

Link al prodotto**Immagine**

Immagine rappresentativa

**dati commerciali**

ECLASS-6.0	27143424
ECLASS-6.1	27261204
ECLASS-7.0	27440204
ECLASS-8.0	27440204
ECLASS-9.0	27440217
ECLASS-10.1	27440217
ECLASS-11.1	27440217
ECLASS-12.0	27440217
ETIM-5.0	EC000438
GTIN	4048879641562
Lotto minimo ordinabile	5
Numero di tariffa doganale	85389099

Dati elettrici | Alimentazione

Tensione di esercizio CA per ciascun contatto di alimentazione max	400 V
Tensione di esercizio CA per ciascun contatto di segnale max	250 V
Tensione di esercizio CC per ciascun contatto di alimentazione max	400 V
Tensione di esercizio CC per ciascun contatto di segnale max	250 V
Corrente d'esercizio	10 A

Dati tecnici | Installazione

Sezione di collegamento min	0,14 mm ²
Sezione di collegamento max	2,5 mm ²
Numero AWG min	26

Numero AWG max	13
----------------	----

Installazione | Collegamento

Diametro di isolamento del filo min	3,7 mm
Connessione	Crimpare
Gender	male
Cicli di collegamento min	500

Installazione | Configurazione dei pin

N. di poli	12
------------	----

Protezione dei dispositivi | Elettrica

Grado di inquinamento	3
Picco di tensione nominale	4 kV
Resistenza di isolamento min	100 M Ω
Categoria di sovratensione (EN 60664-1)	III
Categoria di sovratensione (EN 60950-1)	III

Dati tecnici | Dati meccanici

Forza di tenuta contatti min	70 N
Forza di tenuta moduli min	150 N
Forza di estrazione max	60 N

Dati meccanici | Dati del materiale

Rivestimento contatto	versilbert, vergoldet
Combustibility class (UL94)	V-0
Materiale custodia	PA
Materiale morsetti	Ottone

Dati meccanici | Dati di montaggio

Numero slot modulo	1
Altezza	44 mm
Larghezza	14,5 mm
Profondità	34,4 mm

Caratteristiche ambientali | Climatiche

Temperatura di esercizio min	-40 °C
Temperatura di esercizio max	125 °C
Categoria climatica (EN IEC 60068-1)	40/125/10