

**Modulo mas., 8 poli**

400 V, 16 A

Maschio

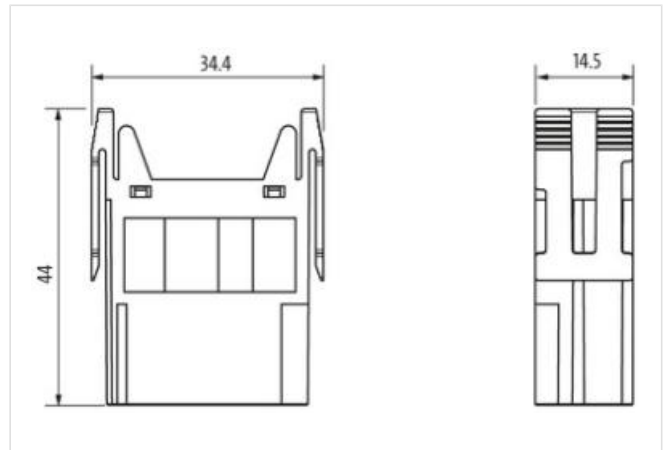
8 poli

Crimpare

Dati tecnici garantiti solo con componenti Murrelektronik

**Link al prodotto****Immagine**

Immagine rappresentativa

**dati commerciali**

ECLASS-6.0	27143424
ECLASS-6.1	27261204
ECLASS-7.0	27440204
ECLASS-8.0	27440204
ECLASS-9.0	27440217
ECLASS-10.1	27440217
ECLASS-11.1	27440217
ECLASS-12.0	27440217
ETIM-5.0	EC000438
GTIN	4048879641555
Lotto minimo ordinabile	5
Numero di tariffa doganale	85389099

**Dati elettrici | Alimentazione**

Tensione di esercizio CA	400 V
Tensione di esercizio CC	400 V
Corrente d'esercizio	16 A

**Dati tecnici | Installazione**

Sezione di collegamento min	0,5 mm <sup>2</sup>
Sezione di collegamento max	4 mm <sup>2</sup>
Numero AWG min	20
Numero AWG max	11

**Installazione | Collegamento**

Diametro di isolamento del filo min	4,6 mm
Connessione	Crimpare

Gender	male
Cicli di collegamento min	500
<b>Installazione   Configurazione dei pin</b>	
N. di poli	8
<b>Protezione dei dispositivi   Elettrica</b>	
Grado di inquinamento	3
Picco di tensione nominale	6 kV
Resistenza di isolamento min	100 M $\Omega$
Categoria di sovratensione (EN 60664-1)	I
Categoria di sovratensione (EN 60950-1)	III
<b>Dati tecnici   Dati meccanici</b>	
Forza di tenuta contatti min	130 N
Forza di tenuta moduli min	300 N
Forza di estrazione max	220 N
<b>Dati meccanici   Dati del materiale</b>	
Rivestimento contatto	versilbert, vergoldet
Combustibility class (UL94)	V-0
Materiale custodia	PA
Materiale morsetti	Ottone
<b>Dati meccanici   Dati di montaggio</b>	
Numero slot modulo	1
Altezza	44 mm
Larghezza	14,5 mm
Profondità	34,4 mm
<b>Caratteristiche ambientali   Climatiche</b>	
Temperatura di esercizio min	-40 °C
Temperatura di esercizio max	125 °C
Categoria climatica (EN IEC 60068-1)	40/125/10