

B24 custodia volante, IP68

fissaggio a vite, accesso laterale M40

B24

Cappuccio

Bloccaggio a vite

IP68

Dati tecnici garantiti solo con componenti Murrelektronik

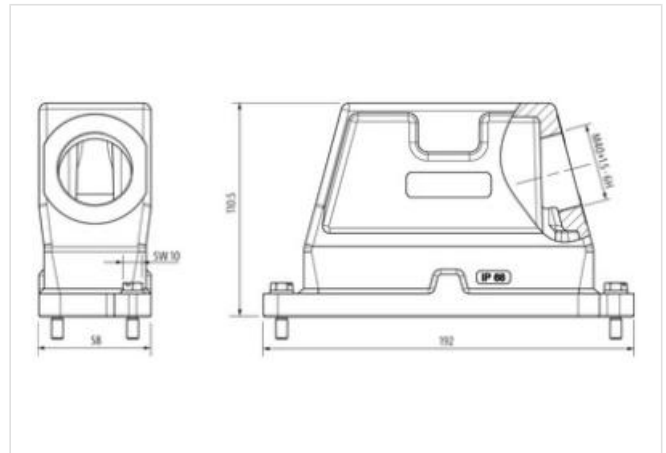
[Link al prodotto](#)**Immagine**

Immagine rappresentativa

dati commerciali

ECLASS-6.0	27143424
ECLASS-6.1	27261203
ECLASS-7.0	27440202
ECLASS-8.0	27440202
ECLASS-9.0	27440202
ECLASS-10.1	27440202
ECLASS-11.1	27440202
ECLASS-12.0	27440202
ETIM-5.0	EC000437
GTIN	4048879647489
Lotto minimo ordinabile	1
Numero di tariffa doganale	85389099

Dati tecnici | Installazione

Uscita cavo lateralmente

Installazione | Collegamento

Coppia di serraggio	4 Nm
Filettatura di fissaggio	M40
Cicli di collegamento min	500

Protezione dei dispositivi | Elettrica

Grado di protezione (EN CEI 60529)	IP68
Condizione aggiuntiva grado di protezione	inserito, Bloccato, Con collegamento a vite

Dati tecnici | Dati meccanici

Tipo di alloggiamento	Cappuccio
-----------------------	-----------

Dati meccanici | Dati del materiale

Rivestimento alloggiamento	rivestito a polvere
Material guarnizione	Silicone
Materiale custodia	Alluminio pressofuso
Materiale dispositivo bloccaggio	Acciaio inox

Dati meccanici | Dati di montaggio

Misura	B24
Tipo di fissaggio	Bloccaggio a vite
Altezza	110,5 mm
Larghezza	58 mm
Profondità	192 mm

Caratteristiche ambientali | Climatiche

Temperatura di esercizio min	-40 °C
Temperatura di esercizio max	125 °C
Categoria climatica (EN IEC 60068-1)	40/125/21