

B24 custodia volante, bassa, IP65

leva di bloccaggio singola, accesso superiore M32

B24

Cappuccio (basso)

Leva di bloccaggio singola

IP65

Dati tecnici garantiti solo con componenti Murrelektronik

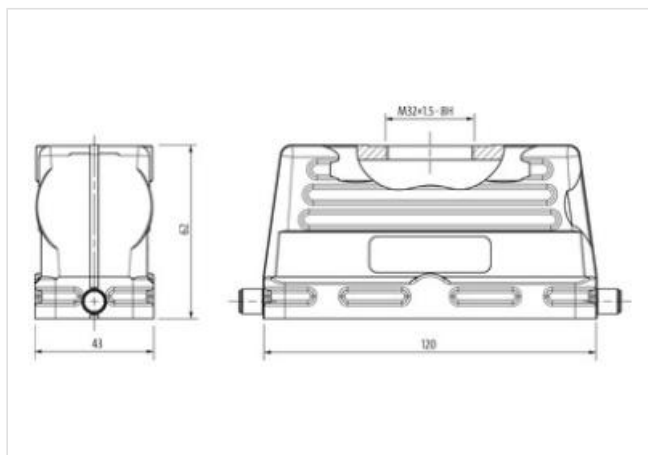
[Link al prodotto](#)**Immagine**

Immagine rappresentativa

dati commerciali

ECLASS-6.0	27143424
ECLASS-7.0	27440209
ECLASS-8.0	27440209
ECLASS-9.0	27440209
ECLASS-10.1	27440202
ECLASS-11.1	27440202
ECLASS-12.0	27440202
ETIM-5.0	EC000437
GTIN	4048879647120
Lotto minimo ordinabile	1
Numero di tariffa doganale	85389099

Dati tecnici | Installazione

Uscita cavo	diritto
-------------	---------

Installazione | Collegamento

Filettatura di fissaggio	M32
Cicli di collegamento min	500

Protezione dei dispositivi | Elettrica

Grado di protezione (EN CEI 60529)	IP65
Condizione aggiuntiva grado di protezione	inserito, Bloccato, Con collegamento a vite

Dati tecnici | Dati meccanici

Tipo di alloggiamento	Cappuccio
-----------------------	-----------

Dati meccanici | Dati del materiale

Rivestimento alloggiamento	rivestito a polvere
----------------------------	---------------------

Rivestimento blocco	verzinkt
Materiale custodia	Alluminio pressofuso
Materiale dispositivo bloccaggio	Acciaio

Dati meccanici | Dati di montaggio

Misura	B24
Altezza	62 mm
Larghezza	43 mm
Profondità	120 mm
Modalità di fissaggio	Leva di bloccaggio singola

Caratteristiche ambientali | Climatiche

Temperatura di esercizio min	-40 °C
Temperatura di esercizio max	100 °C
Categoria climatica (EN IEC 60068-1)	40/100/21