

B24 custodia volante, alta, IP65

leva di bloccaggio doppia, accesso laterale M32

B24

Cappuccio (alto)

Leva di bloccaggio doppia

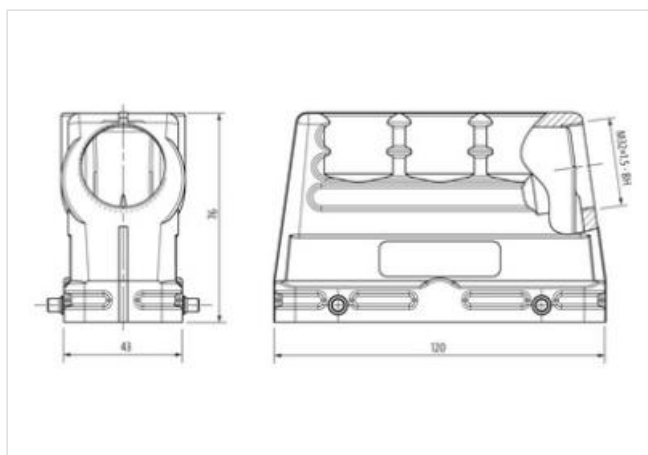
Uscita cavo (angolo retto)

IP65

Dati tecnici garantiti solo con componenti Murrelektronik

Link al prodotto**Immagine**

Immagine rappresentativa

**dati commerciali**

| | |
|----------------------------|---------------|
| ECLASS-6.0 | 27143424 |
| ECLASS-7.0 | 27440209 |
| ECLASS-8.0 | 27440209 |
| ECLASS-9.0 | 27440209 |
| ECLASS-10.1 | 27440202 |
| ECLASS-11.1 | 27440202 |
| ECLASS-12.0 | 27440202 |
| ETIM-5.0 | EC000437 |
| GTIN | 4048879647090 |
| Lotto minimo ordinabile | 1 |
| Numero di tariffa doganale | 85389099 |

Dati tecnici | Installazione

| | |
|-------------|--------------|
| Uscita cavo | lateralmente |
|-------------|--------------|

Installazione | Collegamento

| | |
|---------------------------|-----|
| Filettatura di fissaggio | M32 |
| Cicli di collegamento min | 500 |

Protezione dei dispositivi | Elettrica

| | |
|---|---|
| Grado di protezione (EN CEI 60529) | IP65 |
| Condizione aggiuntiva grado di protezione | inserito, Bloccato, Con collegamento a vite |

Dati tecnici | Dati meccanici

| | |
|-----------------------|-----------|
| Tipo di alloggiamento | Cappuccio |
|-----------------------|-----------|

Dati meccanici | Dati del materiale

| | |
|----------------------------|---------------------|
| Rivestimento alloggiamento | rivestito a polvere |
|----------------------------|---------------------|

| | |
|---------------------|----------|
| Rivestimento blocco | verzinkt |
|---------------------|----------|

| | |
|--------------------|----------------------|
| Materiale custodia | Alluminio pressofuso |
|--------------------|----------------------|

| | |
|----------------------------------|---------|
| Materiale dispositivo bloccaggio | Acciaio |
|----------------------------------|---------|

Dati meccanici | Dati di montaggio

| | |
|--------|-----|
| Misura | B24 |
|--------|-----|

| | |
|---------|-------|
| Altezza | 76 mm |
|---------|-------|

| | |
|-----------|-------|
| Larghezza | 43 mm |
|-----------|-------|

| | |
|------------|--------|
| Profondità | 120 mm |
|------------|--------|

| | |
|-----------------------|---------------------------|
| Modalità di fissaggio | Leva di bloccaggio doppia |
|-----------------------|---------------------------|

Caratteristiche ambientali | Climatiche

| | |
|------------------------------|--------|
| Temperatura di esercizio min | -40 °C |
|------------------------------|--------|

| | |
|------------------------------|--------|
| Temperatura di esercizio max | 100 °C |
|------------------------------|--------|

| | |
|--------------------------------------|-----------|
| Categoria climatica (EN IEC 60068-1) | 40/100/21 |
|--------------------------------------|-----------|