

B24 custodia volante, alta, IP65

leva di bloccaggio doppia, accesso superiore M32

B24

Cappuccio (alto)

Leva di bloccaggio doppia

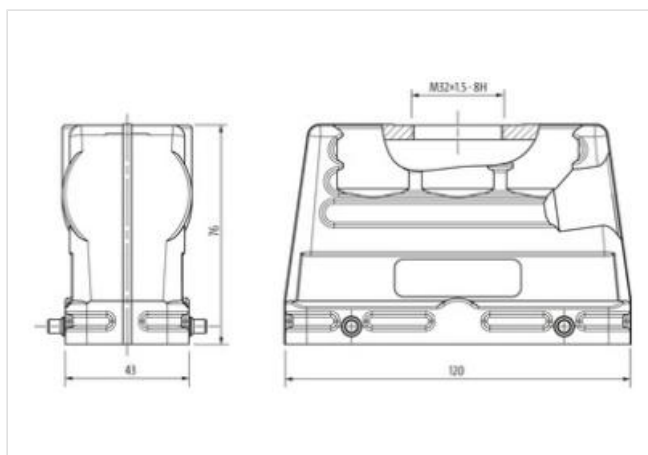
Uscita cavo diritta

IP65

Dati tecnici garantiti solo con componenti Murrelektronik

Link al prodotto**Immagine**

Immagine rappresentativa

**dati commerciali**

ECLASS-6.0	27143424
ECLASS-6.1	27261203
ECLASS-7.0	27440202
ECLASS-8.0	27440202
ECLASS-9.0	27440202
ECLASS-10.1	27440202
ECLASS-11.1	27440202
ECLASS-12.0	27440202
ETIM-5.0	EC000437
GTIN	4048879647052
Lotto minimo ordinabile	1
Numero di tariffa doganale	85389099

Dati tecnici | Installazione

Uscita cavo	diritto
-------------	---------

Installazione | Collegamento

Filettatura di fissaggio	M32
Cicli di collegamento min	500

Protezione dei dispositivi | Elettrica

Grado di protezione (EN CEI 60529)	IP65
Condizione aggiuntiva grado di protezione	inserito, Bloccato, Con collegamento a vite

Dati tecnici | Dati meccanici

Tipo di alloggiamento	Cappuccio
-----------------------	-----------

Dati meccanici | Dati del materiale

Rivestimento alloggiamento	rivestito a polvere
Rivestimento blocco	verzinkt
Materiale custodia	Alluminio pressofuso
Materiale dispositivo bloccaggio	Acciaio

Dati meccanici | Dati di montaggio

Misura	B24
Altezza	76 mm
Larghezza	43 mm
Profondità	120 mm
Modalità di fissaggio	Leva di bloccaggio doppia

Caratteristiche ambientali | Climatiche

Temperatura di esercizio min	-40 °C
Temperatura di esercizio max	100 °C
Categoria climatica (EN IEC 60068-1)	40/100/21