

**B10 custodia volante, bassa, IP65**

leva di bloccaggio singola, accesso laterale M20

B10

Cappuccio (basso)

Leva di bloccaggio singola

IP65

Dati tecnici garantiti solo con componenti Murrelektronik

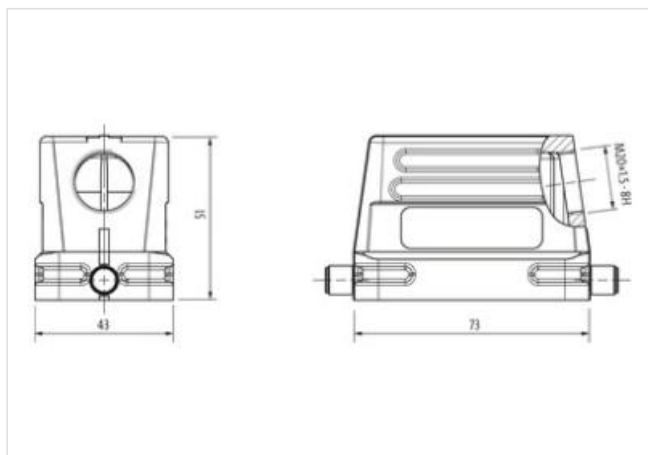
**[Link al prodotto](#)****Immagine**

Immagine rappresentativa

**dati commerciali**

ECLASS-6.0	27143424
ECLASS-6.1	27261203
ECLASS-7.0	27440202
ECLASS-8.0	27440202
ECLASS-9.0	27440202
ECLASS-10.1	27440202
ECLASS-11.1	27440202
ECLASS-12.0	27440202
ETIM-5.0	EC000437
GTIN	4048879646420
Lotto minimo ordinabile	1
Numero di tariffa doganale	85389099

**Dati tecnici | Installazione**

Uscita cavo lateralmente

**Installazione | Collegamento**Filettatura di fissaggio M20  
Cicli di collegamento min 500**Protezione dei dispositivi | Elettrica**Grado di protezione (EN CEI 60529) IP65  
Condizione aggiuntiva grado di protezione inserito, Bloccato, Con collegamento a vite**Dati tecnici | Dati meccanici**

Tipo di alloggiamento Cappuccio

**Dati meccanici | Dati del materiale**

Rivestimento alloggiamento	rivestito a polvere
----------------------------	---------------------

Rivestimento blocco	verzinkt
---------------------	----------

Materiale custodia	Alluminio pressofuso
--------------------	----------------------

Materiale dispositivo bloccaggio	Acciaio
----------------------------------	---------

**Dati meccanici | Dati di montaggio**

Misura	B10
--------	-----

Altezza	51 mm
---------	-------

Larghezza	43 mm
-----------	-------

Profondità	73 mm
------------	-------

Modalità di fissaggio	Leva di bloccaggio singola
-----------------------	----------------------------

**Caratteristiche ambientali | Climatiche**

Temperatura di esercizio min	-40 °C
------------------------------	--------

Temperatura di esercizio max	100 °C
------------------------------	--------

Categoria climatica (EN IEC 60068-1)	40/100/21
--------------------------------------	-----------