

B10 custodia volante, alta, IP65

leva di bloccaggio doppia, accesso laterale M25

B10

Cappuccio (alto)

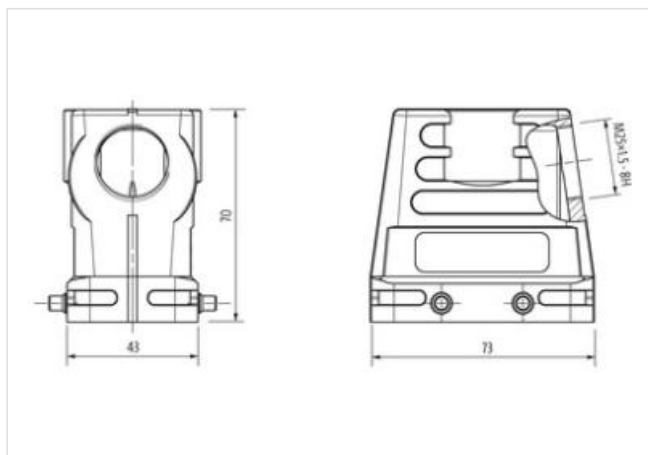
Leva di bloccaggio doppia

IP65

Dati tecnici garantiti solo con componenti Murrelektronik

Link al prodotto**Immagine**

Immagine rappresentativa

**dati commerciali**

ECLASS-6.0	27143424
ECLASS-7.0	27440209
ECLASS-8.0	27440209
ECLASS-9.0	27440209
ECLASS-10.1	27440202
ECLASS-11.1	27440202
ECLASS-12.0	27440202
ETIM-5.0	EC000437
GTIN	4048879646369
Lotto minimo ordinabile	1
Numero di tariffa doganale	85389099

Dati tecnici | Installazione

Uscita cavo	lateralmente
-------------	--------------

Installazione | Collegamento

Filettatura di fissaggio	M25
Cicli di collegamento min	500

Protezione dei dispositivi | Elettrica

Grado di protezione (EN CEI 60529)	IP65
Condizione aggiuntiva grado di protezione	inserito, Bloccato, Con collegamento a vite

Dati tecnici | Dati meccanici

Tipo di alloggiamento	Cappuccio
-----------------------	-----------

Dati meccanici | Dati del materiale

Rivestimento alloggiamento	rivestito a polvere
----------------------------	---------------------

Rivestimento blocco	verzinkt
Materiale custodia	Alluminio pressofuso
Materiale dispositivo bloccaggio	Acciaio
Dati meccanici Dati di montaggio	
Misura	B10
Altezza	70 mm
Larghezza	43 mm
Profondità	73 mm
Modalità di fissaggio	Leva di bloccaggio doppia
Caratteristiche ambientali Climatiche	
Temperatura di esercizio min	-40 °C
Temperatura di esercizio max	100 °C
Categoria climatica (EN IEC 60068-1)	40/100/21