

**B10 custodia volante, alta, IP65**

leva di bloccaggio doppia, accesso superiore M32

B10

Cappuccio (alto)

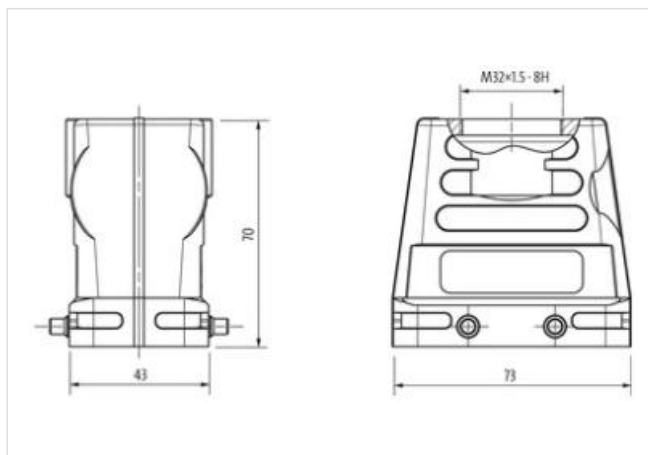
Leva di bloccaggio doppia

IP65

Dati tecnici garantiti solo con componenti Murrelektronik

**[Link al prodotto](#)****Immagine**

Immagine rappresentativa

**dati commerciali**

ECLASS-6.0	27143424
ECLASS-6.1	27261203
ECLASS-7.0	27440202
ECLASS-8.0	27440202
ECLASS-9.0	27440202
ECLASS-10.1	27440202
ECLASS-11.1	27440202
ECLASS-12.0	27440202
ETIM-5.0	EC000437
GTIN	4048879646338
Lotto minimo ordinabile	1
Numero di tariffa doganale	85389099

**Dati tecnici | Installazione**

Uscita cavo	diritto
-------------	---------

**Installazione | Collegamento**

Filettatura di fissaggio	M32
Cicli di collegamento min	500

**Protezione dei dispositivi | Elettrica**

Grado di protezione (EN CEI 60529)	IP65
Condizione aggiuntiva grado di protezione	inserito, Bloccato, Con collegamento a vite

**Dati tecnici | Dati meccanici**

Tipo di alloggiamento	Cappuccio
-----------------------	-----------

**Dati meccanici | Dati del materiale**

Le informazioni contenute in questo datasheet sono state elaborate con la massima cura.

Murrelektronik non è responsabile delle variazioni apportate ai prodotti o alle informazioni in esso contenute. 2024-04-04

Murrelektronik S.r.l. | Via Trento 22 | 20871 Vimercate (MB) | Tel. +39 039 6872611 | Fax | shop@murrelektronik.it | shop.murrelektronik.it

Rivestimento alloggiamento	rivestito a polvere
----------------------------	---------------------

Rivestimento blocco	verzinkt
---------------------	----------

Materiale custodia	Alluminio pressofuso
--------------------	----------------------

Materiale dispositivo bloccaggio	Acciaio
----------------------------------	---------

**Dati meccanici | Dati di montaggio**

Misura	B10
--------	-----

Altezza	70 mm
---------	-------

Larghezza	43 mm
-----------	-------

Profondità	73 mm
------------	-------

Modalità di fissaggio	Leva di bloccaggio doppia
-----------------------	---------------------------

**Caratteristiche ambientali | Climatiche**

Temperatura di esercizio min	-40 °C
------------------------------	--------

Temperatura di esercizio max	100 °C
------------------------------	--------

Categoria climatica (EN IEC 60068-1)	40/100/21
--------------------------------------	-----------