

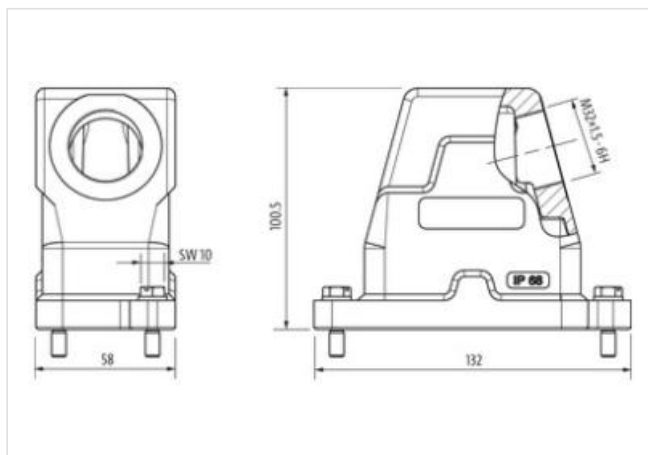
**B6 custodia volante, IP68**

fissaggio a vite, accesso laterale M32

B6  
Cappuccio  
Bloccaggio a vite  
IP68  
Dati tecnici garantiti solo con componenti Murrelektronik

**[Link al prodotto](#)****Immagine**

Immagine rappresentativa

**dati commerciali**

ECLASS-6.0	27143424
ECLASS-6.1	27261203
ECLASS-7.0	27440202
ECLASS-8.0	27440202
ECLASS-9.0	27440202
ECLASS-10.1	27440202
ECLASS-11.1	27440202
ECLASS-12.0	27440202
ETIM-5.0	EC000437
GTIN	4048879647359
Lotto minimo ordinabile	1
Numero di tariffa doganale	85389099

**Dati tecnici | Installazione**

Uscita cavo lateralmente

**Installazione | Collegamento**

Coppia di serraggio	4 Nm
Filettatura di fissaggio	M32
Cicli di collegamento min	500

**Protezione dei dispositivi | Elettrica**

Grado di protezione (EN CEI 60529)	IP68
Condizione aggiuntiva grado di protezione	inserito, Bloccato, Con collegamento a vite

**Dati tecnici | Dati meccanici**

Tipo di alloggiamento Cappuccio

**Dati meccanici | Dati del materiale**

Rivestimento alloggiamento	rivestito a polvere
Material guarnizione	Silicone
Materiale custodia	Alluminio pressofuso
Materiale dispositivo bloccaggio	Acciaio inox

**Dati meccanici | Dati di montaggio**

Misura	B6
Tipo di fissaggio	Bloccaggio a vite
Altezza	100,5 mm
Larghezza	58 mm
Profondità	132 mm

**Caratteristiche ambientali | Climatiche**

Temperatura di esercizio min	-40 °C
Temperatura di esercizio max	125 °C
Categoria climatica (EN IEC 60068-1)	40/125/21