

B6 custodia volante, bassa, IP65

leva di bloccaggio singola, accesso laterale M25

B6

Cappuccio (basso)

Leva di bloccaggio singola

IP65

Dati tecnici garantiti solo con componenti Murrelektronik

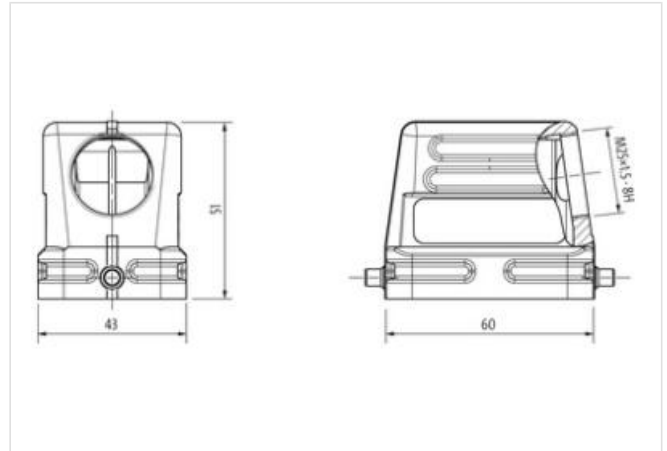
[Link al prodotto](#)**Immagine**

Immagine rappresentativa

dati commerciali

ECLASS-6.0	27143424
ECLASS-6.1	27261203
ECLASS-7.0	27440202
ECLASS-8.0	27440202
ECLASS-9.0	27440202
ECLASS-10.1	27440202
ECLASS-11.1	27440202
ECLASS-12.0	27440202
ETIM-5.0	EC000437
GTIN	4048879644914
Lotto minimo ordinabile	1
Numero di tariffa doganale	85389099

Dati tecnici | Installazione

Uscita cavo lateralmente

Installazione | Collegamento

Filettatura di fissaggio	M25
Cicli di collegamento min	500

Protezione dei dispositivi | Elettrica

Grado di protezione (EN CEI 60529)	IP65
Condizione aggiuntiva grado di protezione	inserito, Bloccato, Con collegamento a vite

Dati tecnici | Dati meccanici

Tipo di alloggiamento Cappuccio

Dati meccanici | Dati del materiale

Rivestimento alloggiamento	rivestito a polvere
----------------------------	---------------------

Rivestimento blocco	verzinkt
---------------------	----------

Materiale custodia	Alluminio pressofuso
--------------------	----------------------

Materiale dispositivo bloccaggio	Acciaio
----------------------------------	---------

Dati meccanici | Dati di montaggio

Misura	B6
--------	----

Altezza	51 mm
---------	-------

Larghezza	43 mm
-----------	-------

Profondità	60 mm
------------	-------

Modalità di fissaggio	Leva di bloccaggio singola
-----------------------	----------------------------

Caratteristiche ambientali | Climatiche

Temperatura di esercizio min	-40 °C
------------------------------	--------

Temperatura di esercizio max	100 °C
------------------------------	--------

Categoria climatica (EN IEC 60068-1)	40/100/21
--------------------------------------	-----------