

**B6 custodia volante, bassa, IP65**

leva di bloccaggio singola, accesso superiore M20

B6

Cappuccio (basso)

Leva di bloccaggio singola

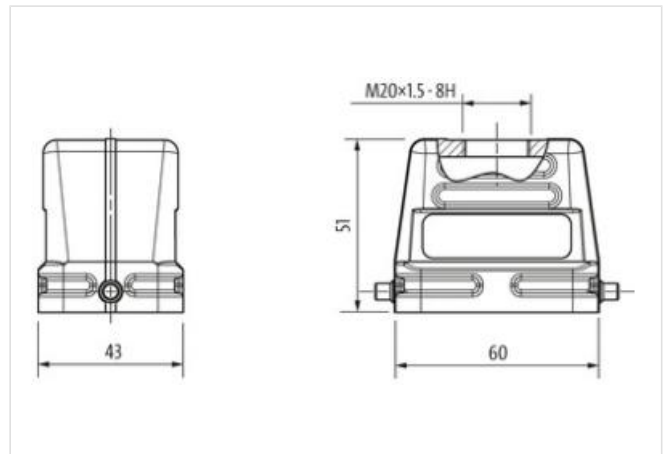
Uscita cavo diritta (M20)

IP65

Dati tecnici garantiti solo con componenti Murrelektronik

**Link al prodotto****Immagine**

Immagine rappresentativa

**dati commerciali**

ECLASS-6.0	27143424
ECLASS-6.1	27261203
ECLASS-7.0	27440202
ECLASS-8.0	27440202
ECLASS-9.0	27440202
ECLASS-10.1	27440202
ECLASS-11.1	27440202
ECLASS-12.0	27440202
ETIM-5.0	EC000437
GTIN	4048879644075
Lotto minimo ordinabile	1
Numero di tariffa doganale	85389099

**Dati tecnici | Installazione**

Uscita cavo	diritto
-------------	---------

**Installazione | Collegamento**

Filettatura di fissaggio	M20
Cicli di collegamento min	500

**Protezione dei dispositivi | Elettrica**

Grado di protezione (EN CEI 60529)	IP65
Condizione aggiuntiva grado di protezione	inserito, Bloccato, Con collegamento a vite

**Dati tecnici | Dati meccanici**

Tipo di alloggiamento	Cappuccio
-----------------------	-----------

**Dati meccanici | Dati del materiale**

Rivestimento alloggiamento	rivestito a polvere
Rivestimento blocco	verzinkt
Materiale custodia	Alluminio pressofuso
Materiale dispositivo bloccaggio	Acciaio

**Dati meccanici | Dati di montaggio**

Misura	B6
Altezza	51 mm
Larghezza	43 mm
Profondità	60 mm
Modalità di fissaggio	Leva di bloccaggio singola

**Caratteristiche ambientali | Climatiche**

Temperatura di esercizio min	-40 °C
Temperatura di esercizio max	100 °C
Categoria climatica (EN IEC 60068-1)	40/100/21