

**A10 custodia volante, alta, IP65**

leva di bloccaggio singola, accesso laterale M25

A10

Cappuccio (alto)

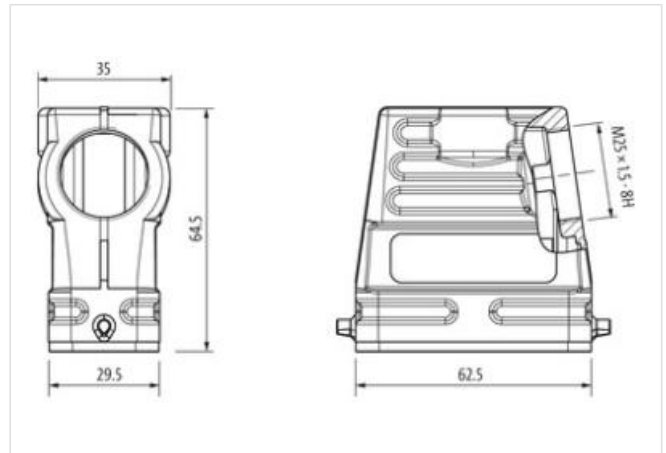
Leva di bloccaggio singola

IP65

Dati tecnici garantiti solo con componenti Murrelektronik

**Link al prodotto****Immagine**

Immagine rappresentativa

**dati commerciali**

ECLASS-6.0	27143424
ECLASS-7.0	27440209
ECLASS-8.0	27440209
ECLASS-9.0	27440209
ECLASS-10.1	27440202
ECLASS-11.1	27440202
ECLASS-12.0	27440202
ETIM-5.0	EC000437
GTIN	4048879643566
Lotto minimo ordinabile	1
Numero di tariffa doganale	85389099

**Dati tecnici | Installazione**

Uscita cavo lateralmente

**Installazione | Collegamento**

Filettatura di fissaggio	M25
Cicli di collegamento min	500

**Protezione dei dispositivi | Elettrica**

Grado di protezione (EN CEI 60529)	IP65
Condizione aggiuntiva grado di protezione	inserito, Bloccato, Con collegamento a vite

**Dati tecnici | Dati meccanici**

Tipo di alloggiamento Cappuccio

**Dati meccanici | Dati del materiale**

Rivestimento alloggiamento	rivestito a polvere
----------------------------	---------------------

Rivestimento blocco	verzinkt
Material guarnizione	CR
Materiale custodia	Alluminio pressofuso
Materiale dispositivo bloccaggio	Acciaio

**Dati meccanici | Dati di montaggio**

Misura	A10
Altezza	64,5 mm
Larghezza	35 mm
Profondità	62,5 mm
Modalità di fissaggio	Leva di bloccaggio singola

**Caratteristiche ambientali | Climatiche**

Temperatura di esercizio min	-40 °C
Temperatura di esercizio max	100 °C
Categoria climatica (EN IEC 60068-1)	40/100/21