

**B24 custodia da pannello, bassa, IP65**

leva di bloccaggio doppia m., accesso laterale M25

B24

Rivestimento modulo base (basso)

Leva di bloccaggio doppia

IP65

Dati tecnici garantiti solo con componenti Murrelektronik

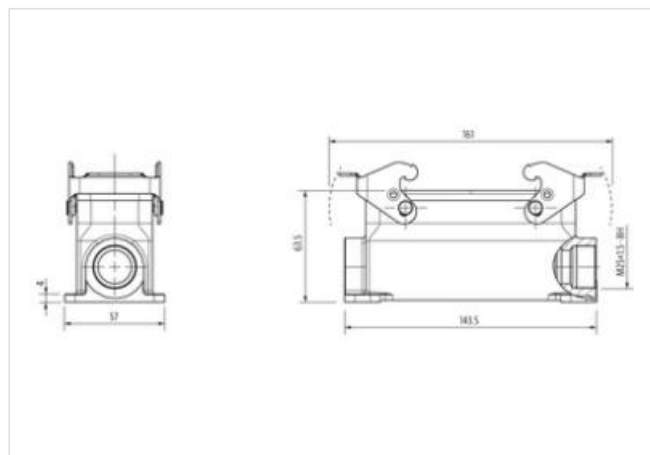
**[Link al prodotto](#)****Immagine**

Immagine rappresentativa

**dati commerciali**

ECLASS-6.0	27143424
ECLASS-6.1	27261203
ECLASS-7.0	27440202
ECLASS-8.0	27440202
ECLASS-9.0	27440202
ECLASS-10.1	27440202
ECLASS-11.1	27440202
ECLASS-12.0	27440202
ETIM-5.0	EC000437
GTIN	4048879646833
Lotto minimo ordinabile	1
Numero di tariffa doganale	85389099

**Dati tecnici | Installazione**

Uscita cavo	lateralmente
-------------	--------------

**Installazione | Collegamento**

Filettatura di fissaggio	M25
Cicli di collegamento min	500

**Protezione dei dispositivi | Elettrica**

Grado di protezione (EN CEI 60529)	IP65
Condizione aggiuntiva grado di protezione	inserito, Bloccato, Con collegamento a vite

**Dati tecnici | Dati meccanici**

Tipo di alloggiamento	Rivestimento modulo base
-----------------------	--------------------------

**Dati meccanici | Dati del materiale**

Rivestimento alloggiamento	rivestito a polvere
----------------------------	---------------------

Rivestimento blocco	verzinkt
---------------------	----------

Material guarnizione	NBR
----------------------	-----

Materiale custodia	Alluminio pressofuso
--------------------	----------------------

Materiale dispositivo bloccaggio	Acciaio
----------------------------------	---------

**Dati meccanici | Dati di montaggio**

Misura	B24
--------	-----

Altezza	63,5 mm
---------	---------

Larghezza	57 mm
-----------	-------

Profondità	143,5 mm
------------	----------

Modalità di fissaggio	Leva di bloccaggio doppia
-----------------------	---------------------------

**Caratteristiche ambientali | Climatiche**

Temperatura di esercizio min	-40 °C
------------------------------	--------

Temperatura di esercizio max	100 °C
------------------------------	--------

Categoria climatica (EN IEC 60068-1)	40/100/21
--------------------------------------	-----------