

**B24 custodia da pannello, alta, IP65**

leva di bloccaggio singola m., accesso laterale M32, coperchio in plastica

B24

Rivestimento modulo base (alto)

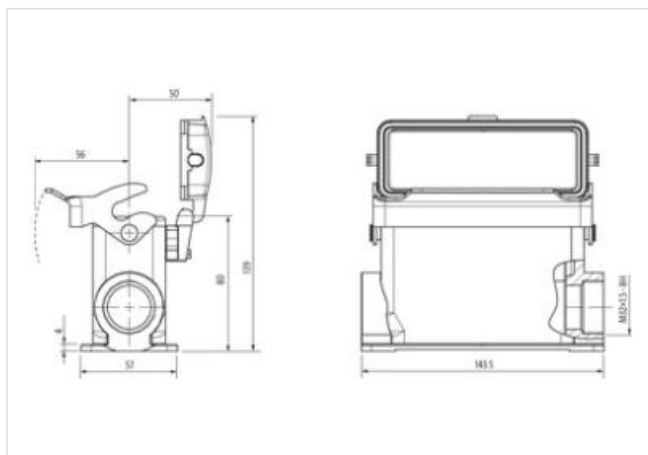
Leva di bloccaggio singola

IP65

Dati tecnici garantiti solo con componenti Murrelektronik

**[Link al prodotto](#)****Immagine**

Immagine rappresentativa

**dati commerciali**

ECLASS-6.0	27143424
ECLASS-6.1	27261203
ECLASS-7.0	27440202
ECLASS-8.0	27440202
ECLASS-9.0	27440202
ECLASS-10.1	27440202
ECLASS-11.1	27440202
ECLASS-12.0	27440202
ETIM-5.0	EC000437
GTIN	4048879647014
Lotto minimo ordinabile	1
Numero di tariffa doganale	85389099

**Dati tecnici | Installazione**

Uscita cavo lateralmente

**Installazione | Collegamento**Filettatura di fissaggio M32  
Cicli di collegamento min 500**Protezione dei dispositivi | Elettrica**Grado di protezione (EN CEI 60529) IP65  
Condizione aggiuntiva grado di protezione inserito, Bloccato, Con collegamento a vite**Dati tecnici | Dati meccanici**

Tipo di alloggiamento Rivestimento modulo base

**Dati meccanici | Dati del materiale**

Rivestimento alloggiamento	rivestito a polvere
----------------------------	---------------------

Rivestimento blocco	verzinkt
---------------------	----------

Material guarnizione	NBR
----------------------	-----

Materiale custodia	Alluminio pressofuso
--------------------	----------------------

Materiale copertura di protezione	Plastica
-----------------------------------	----------

Materiale dispositivo bloccaggio	Acciaio
----------------------------------	---------

#### Dati meccanici | Dati di montaggio

Misura	B24
--------	-----

Altezza	80 mm
---------	-------

Larghezza	57 mm
-----------	-------

Profondità	143,5 mm
------------	----------

Modalità di fissaggio	Leva di bloccaggio singola
-----------------------	----------------------------

#### Caratteristiche ambientali | Climatiche

Temperatura di esercizio min	-40 °C
------------------------------	--------

Temperatura di esercizio max	100 °C
------------------------------	--------

Categoria climatica (EN IEC 60068-1)	40/100/21
--------------------------------------	-----------