

B10 custodia fissa passante, IP68

fissaggio a vite

B10

Alloggiamento di montaggio

Bloccaggio a vite

IP68

Dati tecnici garantiti solo con componenti Murrelektronik

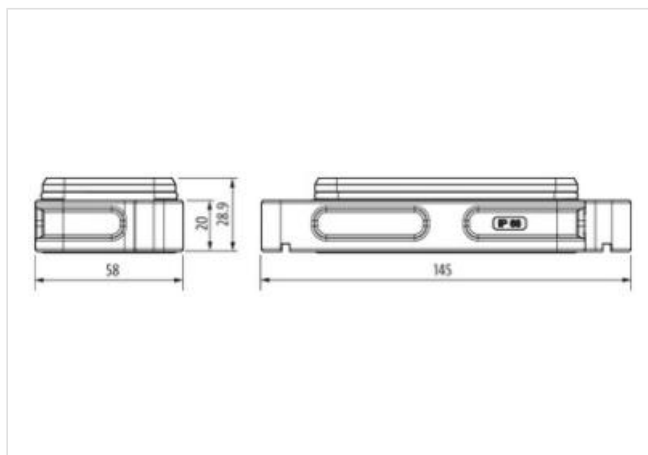
[Link al prodotto](#)**Immagine**

Immagine rappresentativa

dati commerciali

ECLASS-6.0	27143424
ECLASS-6.1	27261203
ECLASS-7.0	27440202
ECLASS-8.0	27440202
ECLASS-9.0	27440202
ECLASS-10.1	27440202
ECLASS-11.1	27440202
ECLASS-12.0	27440202
ETIM-5.0	EC000437
GTIN	4048879647366
Lotto minimo ordinabile	1
Numero di tariffa doganale	85389099

Installazione | Collegamento

Cicli di collegamento min	500
---------------------------	-----

Protezione dei dispositivi | Elettrica

Grado di protezione (EN CEI 60529)	IP68
Condizione aggiuntiva grado di protezione	inserito, Bloccato

Dati tecnici | Dati meccanici

Tipo di alloggiamento	Alloggiamento di montaggio
-----------------------	----------------------------

Dati meccanici | Dati del materiale

Rivestimento alloggiamento	rivestito a polvere
Material guarnizione	Silicone
Materiale custodia	Alluminio pressofuso

Materiale dispositivo bloccaggio Acciaio inox

Dati meccanici | Dati di montaggio

Misura	B10
Tipo di fissaggio	Bloccaggio a vite
Altezza	28,9 mm
Larghezza	58 mm
Profondità	145 mm

Caratteristiche ambientali | Climatiche

Temperatura di esercizio min	-40 °C
Temperatura di esercizio max	125 °C
Categoria climatica (EN IEC 60068-1)	40/125/21