

**B10 custodia fissa passante, IP67**

leva di bloccaggio doppia m.

B10

Alloggiamento di montaggio

Leva di bloccaggio doppia

IP67

Dati tecnici garantiti solo con componenti Murrelektronik

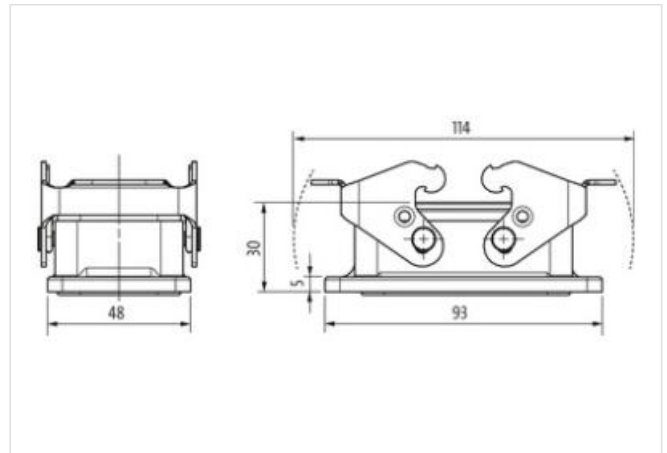
**[Link al prodotto](#)****Immagine**

Immagine rappresentativa

**dati commerciali**

ECLASS-6.0	27143424
ECLASS-6.1	27261203
ECLASS-7.0	27440202
ECLASS-8.0	27440202
ECLASS-9.0	27440202
ECLASS-10.1	27440202
ECLASS-11.1	27440202
ECLASS-12.0	27440202
ETIM-5.0	EC000437
GTIN	4048879647236
Lotto minimo ordinabile	1
Numero di tariffa doganale	85389099

**Installazione | Collegamento**

Cicli di collegamento min	500
---------------------------	-----

**Protezione dei dispositivi | Elettrica**

Grado di protezione (EN CEI 60529)	IP67
Condizione aggiuntiva grado di protezione	inserito, Bloccato

**Dati tecnici | Dati meccanici**

Tipo di alloggiamento	Alloggiamento di montaggio
-----------------------	----------------------------

**Dati meccanici | Dati del materiale**

Rivestimento alloggiamento	rivestito a polvere
Rivestimento blocco	verzinkt
Material guarnizione	NBR

Materiale custodia	Alluminio pressofuso
--------------------	----------------------

Materiale dispositivo bloccaggio	Acciaio
----------------------------------	---------

**Dati meccanici | Dati di montaggio**

Misura	B10
--------	-----

Altezza	30 mm
---------	-------

Larghezza	43 mm
-----------	-------

Profondità	93 mm
------------	-------

Modalità di fissaggio	Leva di bloccaggio doppia
-----------------------	---------------------------

**Caratteristiche ambientali | Climatiche**

Temperatura di esercizio min	-40 °C
------------------------------	--------

Temperatura di esercizio max	100 °C
------------------------------	--------

Categoria climatica (EN IEC 60068-1)	40/100/21
--------------------------------------	-----------