

B10 custodia fissa passante, IP65

leva di bloccaggio singola m., coperchio in plastica

B10

Alloggiamento di montaggio

Leva di bloccaggio singola

IP65

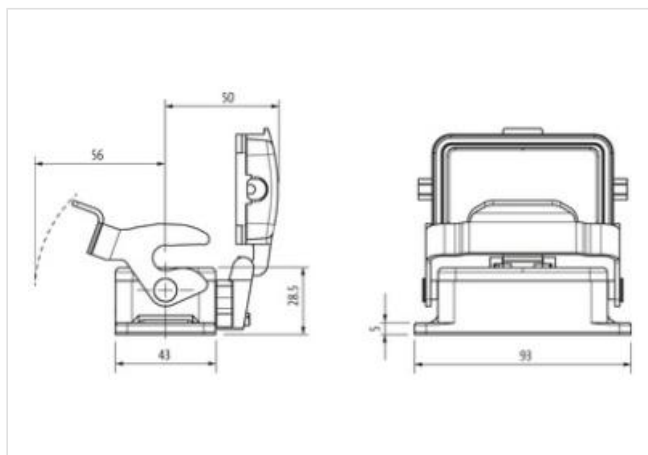
Dati tecnici garantiti solo con componenti Murrelektronik

Link al prodotto

Immagine



Immagine rappresentativa



dati commerciali

ECLASS-6.0	27143424
ECLASS-6.1	27261203
ECLASS-7.0	27440202
ECLASS-8.0	27440202
ECLASS-9.0	27440202
ECLASS-10.1	27440202
ECLASS-11.1	27440202
ECLASS-12.0	27440202
ETIM-5.0	EC000437
GTIN	4048879644969
Lotto minimo ordinabile	1
Numero di tariffa doganale	85389099

Installazione | Collegamento

Cicli di collegamento min	500
---------------------------	-----

Protezione dei dispositivi | Elettrica

Grado di protezione (EN CEI 60529)	IP65
Condizione aggiuntiva grado di protezione	inserito, Bloccato, Con collegamento a vite

Dati tecnici | Dati meccanici

Tipo di alloggiamento	Alloggiamento di montaggio
-----------------------	----------------------------

Dati meccanici | Dati del materiale

Rivestimento alloggiamento	rivestito a polvere
Rivestimento blocco	verzinkt
Material guarnizione	NBR

Materiale custodia	Alluminio pressofuso
--------------------	----------------------

Materiale copertura di protezione	Plastica
-----------------------------------	----------

Materiale dispositivo bloccaggio	Acciaio
----------------------------------	---------

Dati meccanici | Dati di montaggio

Misura	B10
--------	-----

Altezza	28,5 mm
---------	---------

Larghezza	43 mm
-----------	-------

Profondità	93 mm
------------	-------

Modalità di fissaggio	Leva di bloccaggio singola
-----------------------	----------------------------

Caratteristiche ambientali | Climatiche

Temperatura di esercizio min	-40 °C
------------------------------	--------

Temperatura di esercizio max	100 °C
------------------------------	--------

Categoria climatica (EN IEC 60068-1)	40/100/21
--------------------------------------	-----------