

## A16 custodia fissa passante, IP65

leva di bloccaggio singola m.

A16

Alloggiamento di montaggio

Leva di bloccaggio singola

IP65

Dati tecnici garantiti solo con componenti Murrelektronik

### Link al prodotto

#### Immagine

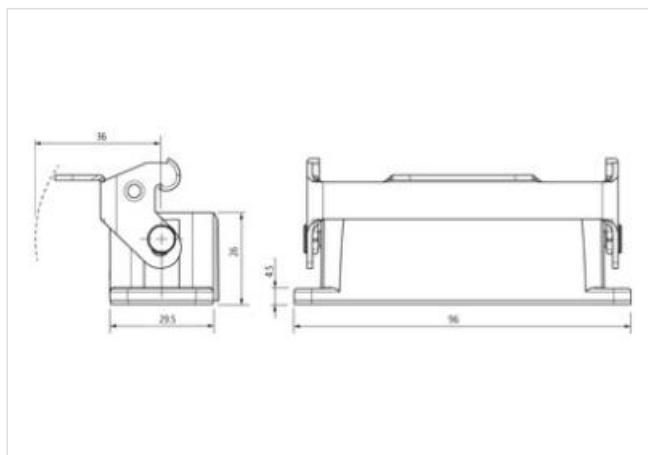


Immagine rappresentativa

#### dati commerciali

ECLASS-6.0	27143424
ECLASS-6.1	27261203
ECLASS-7.0	27440202
ECLASS-8.0	27440202
ECLASS-9.0	27440202
ECLASS-10.1	27440202
ECLASS-11.1	27440202
ECLASS-12.0	27440202
ETIM-5.0	EC000437
GTIN	4048879643573
Lotto minimo ordinabile	1
Numero di tariffa doganale	85389099

#### Installazione | Collegamento

Cicli di collegamento min	500
---------------------------	-----

#### Protezione dei dispositivi | Elettrica

Grado di protezione (EN CEI 60529)	IP65
Condizione aggiuntiva grado di protezione	inserito, Bloccato, Con collegamento a vite

#### Dati tecnici | Dati meccanici

Tipo di alloggiamento	Alloggiamento di montaggio
-----------------------	----------------------------

#### Dati meccanici | Dati del materiale

Rivestimento alloggiamento	rivestito a polvere
Rivestimento blocco	verzinkt
Material guarnizione	NBR

Materiale custodia	Alluminio pressofuso
--------------------	----------------------

Materiale dispositivo bloccaggio	Acciaio
----------------------------------	---------

**Dati meccanici | Dati di montaggio**

Misura	A16
--------	-----

Altezza	26 mm
---------	-------

Larghezza	29,5 mm
-----------	---------

Profondità	96 mm
------------	-------

Modalità di fissaggio	Leva di bloccaggio singola
-----------------------	----------------------------

**Caratteristiche ambientali | Climatiche**

Temperatura di esercizio min	-40 °C
------------------------------	--------

Temperatura di esercizio max	100 °C
------------------------------	--------

Categoria climatica (EN IEC 60068-1)	40/100/21
--------------------------------------	-----------