

A3 custodia fissa passante, IP67

leva di bloccaggio singola m.

A3

Alloggiamento di montaggio

Leva di bloccaggio singola

IP67

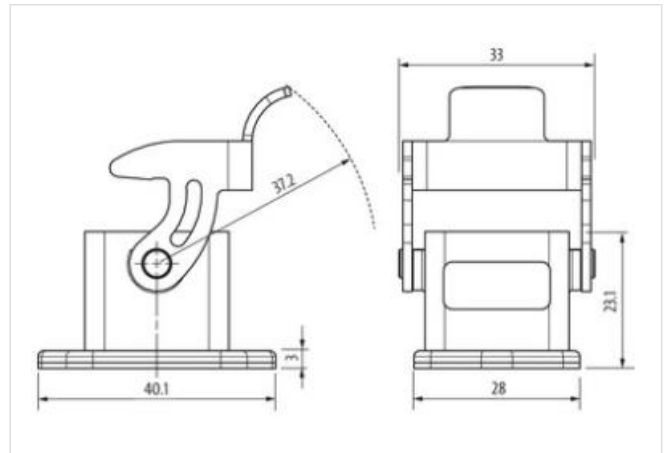
Dati tecnici garantiti solo con componenti Murrelektronik

Link al prodotto

Immagine



Immagine rappresentativa



dati commerciali

ECLASS-6.0	27143424
ECLASS-6.1	27261203
ECLASS-7.0	27440202
ECLASS-8.0	27440202
ECLASS-9.0	27440202
ECLASS-10.1	27440202
ECLASS-11.1	27440202
ECLASS-12.0	27440202
ETIM-5.0	EC000437
GTIN	4048879643016
Lotto minimo ordinabile	1
Numero di tariffa doganale	85389099

Installazione | Collegamento

Cicli di collegamento min	500
---------------------------	-----

Protezione dei dispositivi | Elettrica

Grado di protezione (EN CEI 60529)	IP67
Condizione aggiuntiva grado di protezione	inserito, Bloccato

Dati tecnici | Dati meccanici

Tipo di alloggiamento	Alloggiamento di montaggio
-----------------------	----------------------------

Dati meccanici | Dati del materiale

Rivestimento alloggiamento	rivestito a polvere
Rivestimento blocco	verzinkt
Material guarnizione	NBR

Materiale custodia	Pressofusione di zinco
--------------------	------------------------

Materiale dispositivo bloccaggio	Acciaio
----------------------------------	---------

Dati meccanici | Dati di montaggio

Misura	A3
--------	----

Altezza	23,1 mm
---------	---------

Larghezza	40,1 mm
-----------	---------

Profondità	33 mm
------------	-------

Modalità di fissaggio	Leva di bloccaggio singola
-----------------------	----------------------------

Caratteristiche ambientali | Climatiche

Temperatura di esercizio min	-40 °C
------------------------------	--------

Temperatura di esercizio max	100 °C
------------------------------	--------

Categoria climatica (EN IEC 60068-1)	40/100/21
--------------------------------------	-----------