

B24 mas. 10+2 poli Push-in, 800/500 V, 16 A

B24
Maschio
10+2 poli
Morsetti estraibili
Dati tecnici garantiti solo con componenti Murrelektronik
Utilizzare cavetti con puntalini.

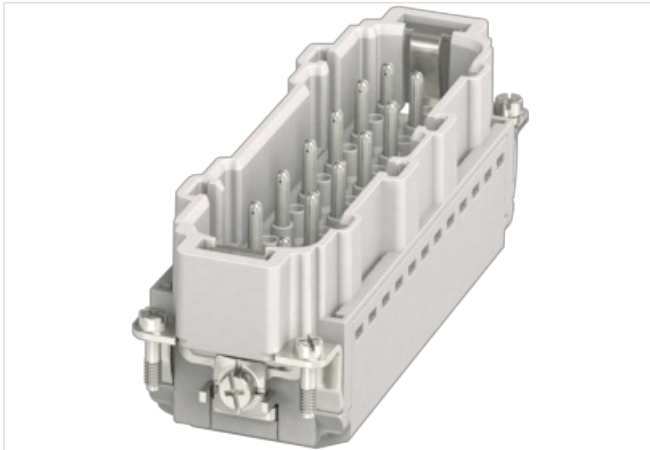
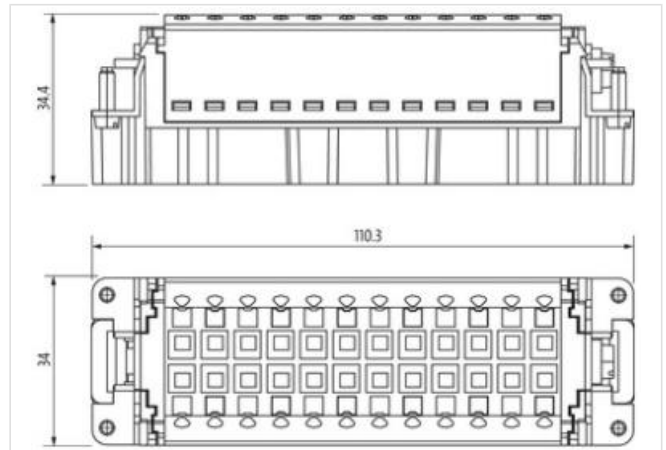
[Link al prodotto](#)**Immagine**

Immagine rappresentativa

**dati commerciali**

ECLASS-6.0	27143424
ECLASS-6.1	27261204
ECLASS-7.0	27440205
ECLASS-8.0	27440205
ECLASS-9.0	27440205
ECLASS-10.1	27440205
ECLASS-11.1	27440205
ECLASS-12.0	27440205
ETIM-5.0	EC000438
GTIN	4048879665087
Lotto minimo ordinabile	1
Numero di tariffa doganale	85389099

Dati elettrici | Alimentazione

Tensione di esercizio CA per ciascun contatto di alimentazione max	830 V
Tensione di esercizio CA per ciascun contatto di segnale max	500 V
Tensione di esercizio CC per ciascun contatto di alimentazione max	830 V
Tensione di esercizio CC per ciascun contatto di segnale max	500 V
Corrente d'esercizio	16 A

Dati tecnici Installazione	
Sezione di collegamento min	0,14 mm ²
Sezione di collegamento max	2,5 mm ²
Numero AWG min	26
Numero AWG max	13

Installazione Collegamento	
Lunghezza spelatura min	8 mm
Lunghezza spelatura max	10 mm
Connessione	Morsetti a molla a innesto
Gender	male
Cicli di collegamento min	500

Installazione Configurazione dei pin	
N. di poli	10 + 2 + PE

Protezione dei dispositivi Elettrica	
Grado di inquinamento	3
Rated surge voltage power contacts	8 kV
Rated surge voltage signal contacts	6 kV
Categoria di sovratensione (EN 60950-1)	III

Dati meccanici Dati del materiale	
Rivestimento contatto	Argentato
Combustibility class (UL94)	V-0
Materiale morsetti	Ottone
Materiale portacontatti	PA

Dati meccanici Dati di montaggio	
Misura	B24
Altezza	37 mm
Larghezza	34 mm
Profondità	110,3 mm

Caratteristiche ambientali Climatiche	
Temperatura di esercizio min	-40 °C
Temperatura di esercizio max	125 °C