

B16 mas. 4+2 poli m. vite 830/400 V, 80/16A

B16
Maschio
4+2 poli
Morsetto a vite
Dati tecnici garantiti solo con componenti Murrelektronik

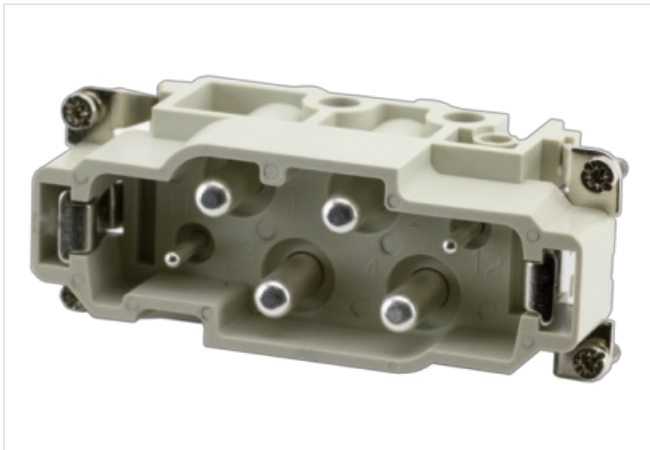
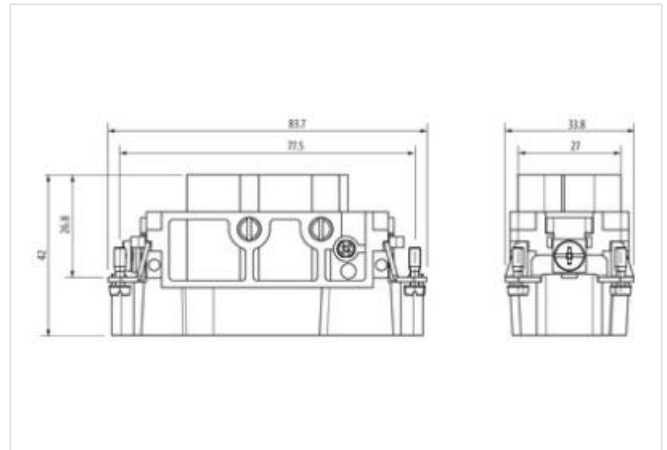
[Link al prodotto](#)**Immagine**

Immagine rappresentativa

**dati commerciali**

ECLASS-6.0	27143424
ECLASS-6.1	27261204
ECLASS-7.0	27440205
ECLASS-8.0	27440205
ECLASS-9.0	27440205
ECLASS-10.1	27440205
ECLASS-11.1	27440205
ECLASS-12.0	27440205
ETIM-5.0	EC000438
GTIN	4048879639606
Lotto minimo ordinabile	1
Numero di tariffa doganale	85389099

Dati elettrici | Alimentazione

Tensione di esercizio CA per ciascun contatto di alimentazione max	830 V
Tensione di esercizio CA per ciascun contatto di segnale max	400 V
Tensione di esercizio CC per ciascun contatto di alimentazione max	830 V
Tensione di esercizio CC per ciascun contatto di segnale max	400 V
Corrente di esercizio per ciascun contatto di alimentazione max	80 A

Corrente di esercizio per ciascun contatto di segnale max 16 A

Dati tecnici | Installazione

Sezione di collegamento min	1,5 mm ²
Sezione di collegamento max	16 mm ²
Numero AWG min	16
Numero AWG max	5

Installazione | Collegamento

Lunghezza spelatura min	6 mm
Lunghezza spelatura max	14 mm
Diametro di isolamento del filo variabile max	max. 11 mm (Power); max. 4.8 mm (Signal)
Connessione	Morsetti a vite SK
Coppia di serraggio	min. 2.5 Nm (Power); min. 0.5 Nm (Signal)
Gender	male
Cicli di collegamento min	500

Installazione | Configurazione dei pin

N. di poli 4 + 2 + PE

Protezione dei dispositivi | Elettrica

Grado di inquinamento	3
Picco di tensione nominale	8 kV
Resistenza di isolamento min	100 MΩ
Gruppo di materiale isolante (IEC 60664-1)	IIIa
Categoria di sovratensione (EN 60664-1)	III
Categoria di sovratensione (EN 60950-1)	III

Dati tecnici | Dati meccanici

Forza di tenuta Power min	500 N
Forza di tenuta segnale min	400 N
Forza di estrazione max	100 N

Dati meccanici | Dati del materiale

Rivestimento contatto	Argentato
Combustibility class (UL94)	V-0
Materiale morsetti	Ottone
Materiale portacontatti	PC GF

Dati meccanici | Dati di montaggio

Misura	B16
Altezza	42 mm
Larghezza	33,8 mm
Profondità	83,7 mm

Caratteristiche ambientali | Climatiche

Temperatura di esercizio min	-40 °C
Temperatura di esercizio max	125 °C
Categoria climatica (EN IEC 60068-1)	40/125/21