

**A3 mas. 7 poli, mors. a crimp., 250 V, 16 A**

A3

Maschio

7 poli

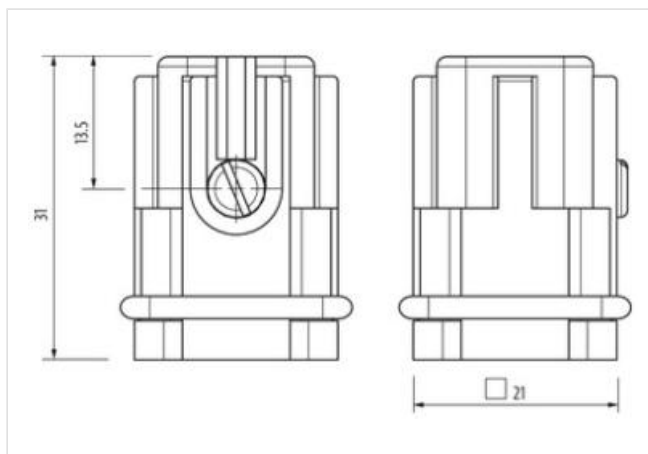
Crimpare

Dati tecnici garantiti solo con componenti Murrelektronik

Tensione nominale a norme EN 61984 valida solo con rivestimenti plastici. Con rivestimenti metallici la tensione nominale è 42 V (senza ulteriore isolamento).

**[Link al prodotto](#)****Immagine**

Immagine rappresentativa

**dati commerciali**

ECLASS-6.0	27143424
ECLASS-6.1	27261204
ECLASS-7.0	27440205
ECLASS-8.0	27440205
ECLASS-9.0	27440205
ECLASS-10.1	27440205
ECLASS-11.1	27440205
ECLASS-12.0	27440205
ETIM-5.0	EC000438
GTIN	4048879638784
Lotto minimo ordinabile	1
Numero di tariffa doganale	85389099

**Dati elettrici | Alimentazione**

Tensione di esercizio CA	250 V
Tensione di esercizio CC	250 V
Corrente d'esercizio	16 A

**Dati tecnici | Installazione**

Sezione di collegamento min	0,14 mm <sup>2</sup>
Sezione di collegamento max	2,5 mm <sup>2</sup>

Numero AWG min	26
----------------	----

Numero AWG max	13
----------------	----

**Installazione | Collegamento**

Diametro di isolamento del filo min	4,3 mm
-------------------------------------	--------

Connessione	Crimpare
-------------	----------

Gender	male
--------	------

Cicli di collegamento min	500
---------------------------	-----

**Installazione | Configurazione dei pin**

N. di poli	7 + PE
------------	--------

**Protezione dei dispositivi | Elettrica**

Grado di inquinamento	3
-----------------------	---

Picco di tensione nominale	4 kV
----------------------------	------

Resistenza di isolamento min	100 MΩ
------------------------------	--------

Gruppo di materiale isolante (IEC 60664-1)	IIIa
--	------

Categoria di sovratensione (EN 60664-1)	III
---	-----

Categoria di sovratensione (EN 60950-1)	III
---	-----

**Dati tecnici | Dati meccanici**

Forza di tenuta min	70 N
---------------------	------

Forza di estrazione max	25 N
-------------------------	------

**Dati meccanici | Dati del materiale**

Rivestimento contatto	Argentato
-----------------------	-----------

Combustibility class (UL94)	V-0
-----------------------------	-----

Materiale morsetti	Ottone
--------------------	--------

Materiale portacontatti	PBT GF
-------------------------	--------

**Dati meccanici | Dati di montaggio**

Misura	A3
--------	----

Altezza	31 mm
---------	-------

Larghezza	21 mm
-----------	-------

Profondità	21 mm
------------	-------

**Caratteristiche ambientali | Climatiche**

Temperatura di esercizio min	-40 °C
------------------------------	--------

Temperatura di esercizio max	125 °C
------------------------------	--------

Categoria climatica (EN IEC 60068-1)	40/125/21
--------------------------------------	-----------