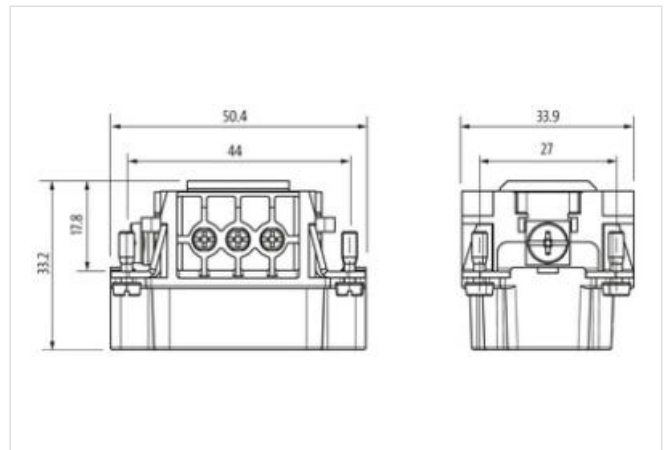


B6 mas. 6 poli, mors. vite, 500 V, 16 A

B6
Maschio
6 poli
Morsetto a vite
Dati tecnici garantiti solo con componenti Murrelektronik

[Link al prodotto](#)**Immagine**

Immagine rappresentativa

**dati commerciali**

ECLASS-6.0	27143424
ECLASS-6.1	27261204
ECLASS-7.0	27440205
ECLASS-8.0	27440205
ECLASS-9.0	27440205
ECLASS-10.1	27440205
ECLASS-11.1	27440205
ECLASS-12.0	27440205
ETIM-5.0	EC000438
GTIN	4048879638760
Lotto minimo ordinabile	1
Numero di tariffa doganale	85366990

Dati elettrici | Alimentazione

Tensione di esercizio CA	500 V
Tensione di esercizio CC	500 V
Corrente d'esercizio	16 A

Dati tecnici | Installazione

Sezione di collegamento min	0,5 mm ²
Sezione di collegamento max	2,5 mm ²
Numero AWG min	20
Numero AWG max	14

Installazione Collegamento	
Lunghezza di spelatura	7,5 mm
Diametro di isolamento del filo min	3,6 mm
Connessione	Morsetti a vite SK
Coppia di serraggio vite di fissaggio	0,5 Nm
Gender	male
Cicli di collegamento min	500

Installazione Configurazione dei pin	
N. di poli	6 + PE

Protezione dei dispositivi Elettrica	
Grado di inquinamento	3
Picco di tensione nominale	6 kV
Resistenza di isolamento min	100 M Ω
Gruppo di materiale isolante (IEC 60664-1)	IIIb
Categoria di sovratensione (EN 60664-1)	III
Categoria di sovratensione (EN 60950-1)	III

Dati tecnici Dati meccanici	
Forza di tenuta min	150 N
Forza di estrazione max	35 N

Dati meccanici Dati del materiale	
Rivestimento contatto	Argentato
Combustibility class (UL94)	V-0
Materiale morsetti	Ottone
Materiale portacontatti	PA GF

Dati meccanici Dati di montaggio	
Misura	B6
Altezza	33,2 mm
Larghezza	33,9 mm
Profondità	50,4 mm

Caratteristiche ambientali Climatiche	
Temperatura di esercizio min	-40 °C
Temperatura di esercizio max	125 °C
Categoria climatica (EN IEC 60068-1)	40/125/10