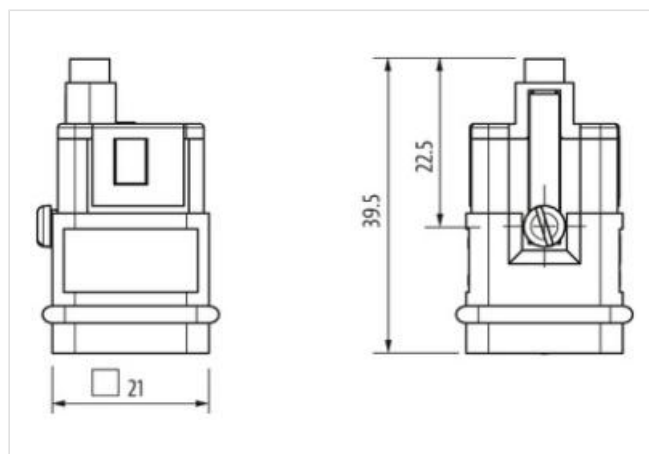


A3 mas. 5 poli, mors. a crimp., 400 V, 16 A

A3
Maschio
5 poli
Crimpare
Dati tecnici garantiti solo con componenti Murrelektronik

[Link al prodotto](#)**Immagine**

Immagine rappresentativa

**dati commerciali**

ECLASS-6.0	27143424
ECLASS-6.1	27261204
ECLASS-7.0	27440205
ECLASS-8.0	27440205
ECLASS-9.0	27440205
ECLASS-10.1	27440205
ECLASS-11.1	27440205
ECLASS-12.0	27440205
ETIM-5.0	EC000438
GTIN	4048879638746
Lotto minimo ordinabile	1
Numero di tariffa doganale	85366990

Dati elettrici | Alimentazione

Tensione di esercizio CA per ciascun contatto di alimentazione max	400 V
Tensione di esercizio CA per ciascun contatto di segnale max	230 V
Tensione di esercizio CC per ciascun contatto di alimentazione max	400 V
Tensione di esercizio CC per ciascun contatto di segnale max	230 V
Corrente d'esercizio	16 A

Dati tecnici Installazione	
Sezione di collegamento min	0,5 mm ²
Sezione di collegamento max	4 mm ²
Numero AWG min	20
Numero AWG max	11
Installazione Collegamento	
Diametro di isolamento del filo min	4,6 mm
Connessione	Crimpare
Gender	male
Cicli di collegamento min	500
Installazione Configurazione dei pin	
N. di poli	5 + PE
Protezione dei dispositivi Elettrica	
Grado di inquinamento	3
Picco di tensione nominale	6 kV
Resistenza di isolamento min	100 MΩ
Gruppo di materiale isolante (IEC 60664-1)	IIIa
Categoria di sovratensione (EN 60664-1)	III
Categoria di sovratensione (EN 60950-1)	III
Dati tecnici Dati meccanici	
Forza di tenuta min	100 N
Forza di estrazione max	100 N
Dati meccanici Dati del materiale	
Rivestimento contatto	versilbert, vergoldet
Combustibility class (UL94)	V-0
Materiale morsetti	Ottone
Materiale portacontatti	PC GF
Dati meccanici Dati di montaggio	
Misura	A3
Altezza	39,5 mm
Larghezza	21 mm
Profondità	21 mm
Caratteristiche ambientali Climatiche	
Temperatura di esercizio min	-40 °C
Temperatura di esercizio max	125 °C
Categoria climatica (EN IEC 60068-1)	40/125/10