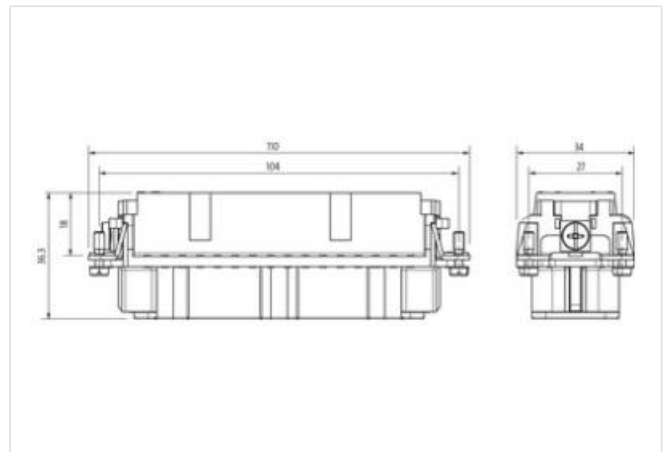


B24 fem. 64 poli mors. a crimp. 250 V, 10 A

B24
Femmina
64 poli
Crimpare
Dati tecnici garantiti solo con componenti Murrelektronik

[Link al prodotto](#)**Immagine**

Immagine rappresentativa

**dati commerciali**

| | |
|----------------------------|---------------|
| ECLASS-6.0 | 27143424 |
| ECLASS-6.1 | 27261204 |
| ECLASS-7.0 | 27440205 |
| ECLASS-8.0 | 27440205 |
| ECLASS-9.0 | 27440205 |
| ECLASS-10.1 | 27440205 |
| ECLASS-11.1 | 27440205 |
| ECLASS-12.0 | 27440205 |
| ETIM-5.0 | EC000438 |
| GTIN | 4048879638739 |
| Lotto minimo ordinabile | 1 |
| Numero di tariffa doganale | 85389099 |

Dati elettrici | Alimentazione

| | |
|--------------------------|-------|
| Tensione di esercizio CA | 250 V |
| Tensione di esercizio CC | 250 V |
| Corrente d'esercizio | 10 A |

Dati tecnici | Installazione

| | |
|-----------------------------|----------------------|
| Sezione di collegamento min | 0,14 mm ² |
| Sezione di collegamento max | 2,5 mm ² |
| Numero AWG min | 26 |
| Numero AWG max | 13 |

| Installazione Collegamento | |
|-------------------------------------|----------|
| Diametro di isolamento del filo min | 4,3 mm |
| Connessione | Crimpare |
| Gender | female |
| Cicli di collegamento min | 500 |

| Installazione Configurazione dei pin | |
|--|---------|
| N. di poli | 64 + PE |

| Protezione dei dispositivi Elettrica | |
|--|--------|
| Grado di inquinamento | 3 |
| Picco di tensione nominale | 4 kV |
| Resistenza di isolamento min | 100 MΩ |
| Gruppo di materiale isolante (IEC 60664-1) | IIIa |
| Categoria di sovratensione (EN 60664-1) | III |
| Categoria di sovratensione (EN 60950-1) | III |

| Dati tecnici Dati meccanici | |
|-------------------------------|-------|
| Forza di tenuta min | 70 N |
| Forza di estrazione max | 180 N |

| Dati meccanici Dati del materiale | |
|-------------------------------------|-----------|
| Rivestimento contatto | Argentato |
| Combustibility class (UL94) | V-0 |
| Materiale morsetti | Ottone |
| Materiale portacontatti | PC GF |

| Dati meccanici Dati di montaggio | |
|------------------------------------|---------|
| Misura | B24 |
| Altezza | 36,3 mm |
| Larghezza | 34 mm |
| Profondità | 110 mm |

| Caratteristiche ambientali Climatiche | |
|---|-----------|
| Temperatura di esercizio min | -40 °C |
| Temperatura di esercizio max | 125 °C |
| Categoria climatica (EN IEC 60068-1) | 40/125/21 |