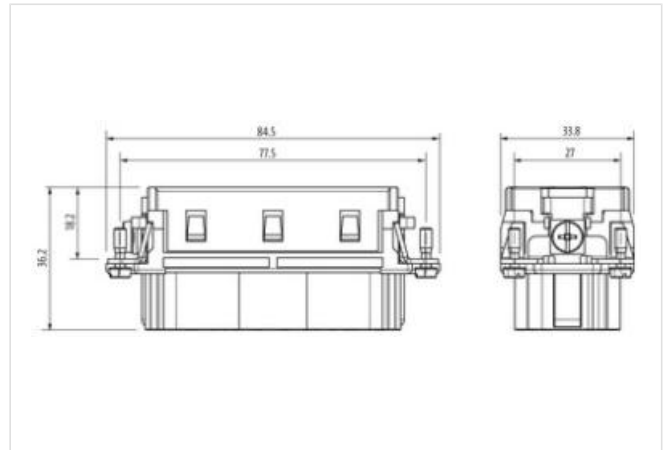


**B16 fem. 32 poli mors. a crimp. 500 V, 16 A**

B16  
Femmina  
32 poli  
Crimpare  
Dati tecnici garantiti solo con componenti Murrelektronik

[Link al prodotto](#)**Immagine**

Immagine rappresentativa

**dati commerciali**

ECLASS-6.0	27143424
ECLASS-6.1	27261204
ECLASS-7.0	27440205
ECLASS-8.0	27440205
ECLASS-9.0	27440205
ECLASS-10.1	27440205
ECLASS-11.1	27440205
ECLASS-12.0	27440205
ETIM-5.0	EC000438
GTIN	4048879638708
Lotto minimo ordinabile	1
Numero di tariffa doganale	85389099

**Dati elettrici | Alimentazione**

Tensione di esercizio CA	500 V
Tensione di esercizio CC	500 V
Corrente d'esercizio	16 A

**Dati tecnici | Installazione**

Sezione di collegamento min	0,14 mm <sup>2</sup>
Sezione di collegamento max	4 mm <sup>2</sup>
Numero AWG min	26
Numero AWG max	11

Installazione   Collegamento	
Diametro di isolamento del filo min	4,8 mm
Connessione	Crimpare
Gender	female
Cicli di collegamento min	500

Installazione   Configurazione dei pin	
N. di poli	32 + PE

Protezione dei dispositivi   Elettrica	
Grado di inquinamento	3
Picco di tensione nominale	6 kV
Resistenza di isolamento min	100 MΩ
Gruppo di materiale isolante (IEC 60664-1)	IIIa
Categoria di sovratensione (EN 60664-1)	III
Categoria di sovratensione (EN 60950-1)	III

Dati tecnici   Dati meccanici	
Forza di tenuta min	70 N
Forza di estrazione max	140 N

Dati meccanici   Dati del materiale	
Rivestimento contatto	Argentato
Combustibility class (UL94)	V-0
Materiale morsetti	Ottone
Materiale portacontatti	PC GF

Dati meccanici   Dati di montaggio	
Misura	B16
Altezza	36,2 mm
Larghezza	33,8 mm
Profondità	84,5 mm

Caratteristiche ambientali   Climatiche	
Temperatura di esercizio min	-40 °C
Temperatura di esercizio max	125 °C
Categoria climatica (EN IEC 60068-1)	40/125/21