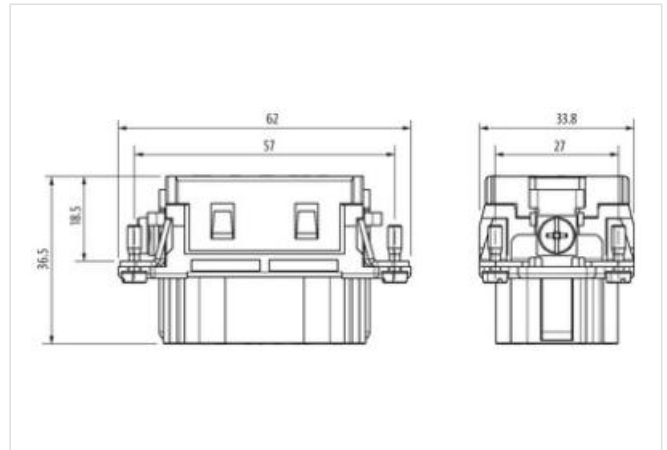


B10 fem. 18 poli mors. a crimp. 500 V, 16 A

B10
Femmina
18 poli
Crimpare
Dati tecnici garantiti solo con componenti Murrelektronik

[Link al prodotto](#)**Immagine**

Immagine rappresentativa

**dati commerciali**

ECLASS-6.0	27143424
ECLASS-6.1	27261204
ECLASS-7.0	27440205
ECLASS-8.0	27440205
ECLASS-9.0	27440205
ECLASS-10.1	27440205
ECLASS-11.1	27440205
ECLASS-12.0	27440205
ETIM-5.0	EC000438
GTIN	4048879638470
Lotto minimo ordinabile	1
Numero di tariffa doganale	85389099

Dati elettrici | Alimentazione

Tensione di esercizio CA	500 V
Tensione di esercizio CC	500 V
Corrente d'esercizio	16 A

Dati tecnici | Installazione

Sezione di collegamento min	0,14 mm ²
Sezione di collegamento max	4 mm ²
Numero AWG min	26
Numero AWG max	11

Installazione Collegamento	
Diametro di isolamento del filo min	4,8 mm
Connessione	Crimpare
Gender	female
Cicli di collegamento min	500

Installazione Configurazione dei pin	
N. di poli	18 + PE

Protezione dei dispositivi Elettrica	
Grado di inquinamento	3
Picco di tensione nominale	6 kV
Resistenza di isolamento min	100 MΩ
Gruppo di materiale isolante (IEC 60664-1)	IIIa
Categoria di sovratensione (EN 60664-1)	III
Categoria di sovratensione (EN 60950-1)	III

Dati tecnici Dati meccanici	
Forza di tenuta min	70 N
Forza di estrazione max	90 N

Dati meccanici Dati del materiale	
Rivestimento contatto	Argentato
Combustibility class (UL94)	V-0
Materiale morsetti	Ottone
Materiale portacontatti	PC GF

Dati meccanici Dati di montaggio	
Misura	B10
Altezza	36,5 mm
Larghezza	34,8 mm
Profondità	62 mm

Caratteristiche ambientali Climatiche	
Temperatura di esercizio min	-40 °C
Temperatura di esercizio max	125 °C
Categoria climatica (EN IEC 60068-1)	40/125/21