

**B10 fem. 10 poli, Push-in, 500 V, 16 A**

Serie E  
 B10  
 Femmina  
 10 poli  
 Morsetti estraibili  
 Dati tecnici garantiti solo con componenti Murrelektronik  
 Utilizzare cavetti con puntalini.

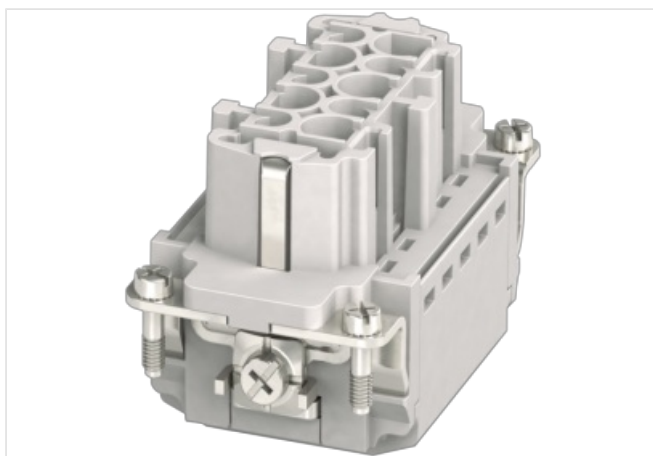
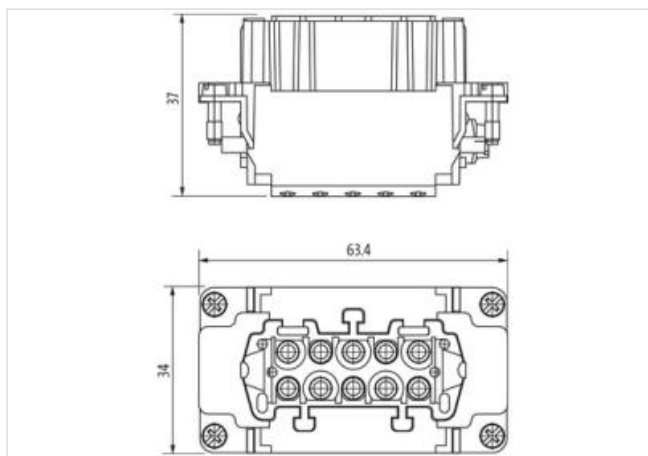
**Link al prodotto****Immagine**

Immagine rappresentativa

**dati commerciali**

ECLASS-6.0	27143424
ECLASS-6.1	27261204
ECLASS-7.0	27440205
ECLASS-8.0	27440205
ECLASS-9.0	27440205
ECLASS-10.1	27440205
ECLASS-11.1	27440205
ECLASS-12.0	27440205
ETIM-5.0	EC000438
GTIN	4048879664479
Lotto minimo ordinabile	1
Numero di tariffa doganale	85389099

**Dati elettrici | Alimentazione**

Tensione di esercizio CA	500 V
Tensione di esercizio CC	500 V
Corrente d'esercizio	16 A

**Dati tecnici | Installazione**

Sezione di collegamento min	0,14 mm <sup>2</sup>
Sezione di collegamento max	2,5 mm <sup>2</sup>

Numero AWG min	26
Numero AWG max	14
<b>Installazione   Collegamento</b>	
Lunghezza spelatura min	8 mm
Lunghezza spelatura max	10 mm
Connessione	Morsetti a molla a innesto
Gender	female
Cicli di collegamento min	500
<b>Installazione   Configurazione dei pin</b>	
N. di poli	10 + PE
<b>Protezione dei dispositivi   Elettrica</b>	
Grado di inquinamento	3
Picco di tensione nominale	6 kV
Categoria di sovratensione (EN 60950-1)	III
<b>Dati meccanici   Dati del materiale</b>	
Rivestimento contatto	Argentato
Combustibility class (UL94)	V-0
Materiale morsetti	Ottone
Materiale portacontatti	PC
<b>Dati meccanici   Dati di montaggio</b>	
Misura	B10
Altezza	35,6 mm
Larghezza	33,9 mm
Profondità	63,4 mm
<b>Caratteristiche ambientali   Climatiche</b>	
Temperatura di esercizio min	-40 °C
Temperatura di esercizio max	125 °C
Categoria climatica (EN IEC 60068-1)	40/125/10