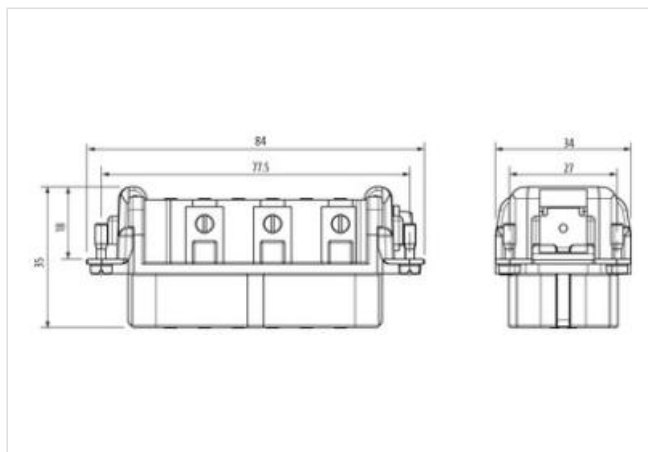


B16 fem. 6 poli, mors. vite, 400 V, 42 A

B16
Femmina
6 poli
Morsetto a vite
Dati tecnici garantiti solo con componenti Murrelektronik

[Link al prodotto](#)**Immagine**

Immagine rappresentativa

**dati commerciali**

ECLASS-6.0	27143424
ECLASS-6.1	27261204
ECLASS-7.0	27440205
ECLASS-8.0	27440205
ECLASS-9.0	27440205
ECLASS-10.1	27440205
ECLASS-11.1	27440205
ECLASS-12.0	27440205
ETIM-5.0	EC000438
GTIN	4048879637664
Lotto minimo ordinabile	1
Numero di tariffa doganale	85389099

Dati elettrici | Alimentazione

Tensione di esercizio CA	400 V
Tensione di esercizio CC	400 V
Corrente d'esercizio	42 A

Dati tecnici | Installazione

Sezione di collegamento min	0,5 mm ²
Sezione di collegamento max	6 mm ²
Numero AWG min	20
Numero AWG max	9

Installazione | Collegamento

Lunghezza di spelatura	12 mm
Diametro di isolamento del filo min	6,4 mm
Connessione	Morsetti a vite SK

Coppia di serraggio vite di fissaggio	0,8 Nm
Gender	female
Cicli di collegamento min	500
Installazione Configurazione dei pin	
N. di poli	6 + PE
Protezione dei dispositivi Elettrica	
Grado di inquinamento	3
Picco di tensione nominale	6 kV
Resistenza di isolamento min	100 MΩ
Categoria di sovratensione (EN 60664-1)	II
Categoria di sovratensione (EN 60950-1)	III
Dati tecnici Dati meccanici	
Forza di tenuta min	500 N
Forza di estrazione max	250 N
Dati meccanici Dati del materiale	
Rivestimento contatto	Argentato
Combustibility class (UL94)	V-0
Materiale morsetti	Ottone
Materiale portacontatti	PA66 GF
Dati meccanici Dati di montaggio	
Misura	B16
Altezza	35 mm
Larghezza	34 mm
Profondità	84 mm
Caratteristiche ambientali Climatiche	
Temperatura di esercizio min	-40 °C
Temperatura di esercizio max	125 °C
Categoria climatica (EN IEC 60068-1)	40/125/21