

B6 fem. 6 poli, Push-in, 500 V, 16 A

Serie E

B6

Femmina

6 poli

Morsetti estraibili

Dati tecnici garantiti solo con componenti Murrelektronik

Utilizzare cavetti con puntalini.

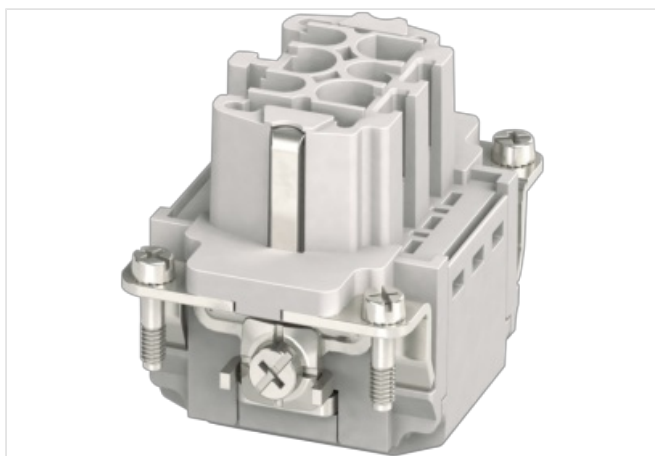
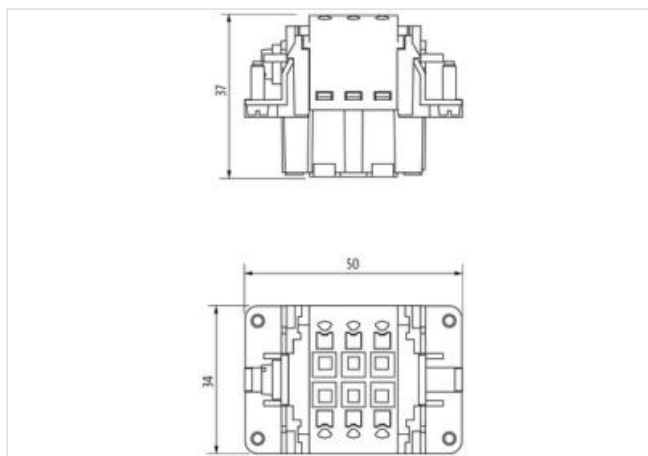
[Link al prodotto](#)**Immagine**

Immagine rappresentativa

**dati commerciali**

ECLASS-6.0	27143424
ECLASS-6.1	27261204
ECLASS-7.0	27440205
ECLASS-8.0	27440205
ECLASS-9.0	27440205
ECLASS-10.1	27440205
ECLASS-11.1	27440205
ECLASS-12.0	27440205
ETIM-5.0	EC000438
GTIN	4048879664455
Lotto minimo ordinabile	1
Numero di tariffa doganale	85389099

Dati elettrici | Alimentazione

Tensione di esercizio CA	500 V
Tensione di esercizio CC	500 V
Corrente d'esercizio	16 A

Dati tecnici | Installazione

Sezione di collegamento min	0,14 mm ²
Sezione di collegamento max	2,5 mm ²

Numero AWG min	26
Numero AWG max	14
Installazione Collegamento	
Lunghezza spelatura min	8 mm
Lunghezza spelatura max	10 mm
Connessione	Morsetti a molla a innesto
Gender	female
Cicli di collegamento min	500
Installazione Configurazione dei pin	
N. di poli	6 + PE
Protezione dei dispositivi Elettrica	
Grado di inquinamento	3
Picco di tensione nominale	6 kV
Categoria di sovratensione (EN 60950-1)	III
Dati meccanici Dati del materiale	
Rivestimento contatto	Argentato
Combustibility class (UL94)	V-0
Materiale morsetti	Ottone
Materiale portacontatti	PC
Dati meccanici Dati di montaggio	
Misura	B6
Altezza	35,6 mm
Larghezza	33,9 mm
Profondità	50,4 mm
Caratteristiche ambientali Climatiche	
Temperatura di esercizio min	-40 °C
Temperatura di esercizio max	125 °C
Categoria climatica (EN IEC 60068-1)	40/125/10