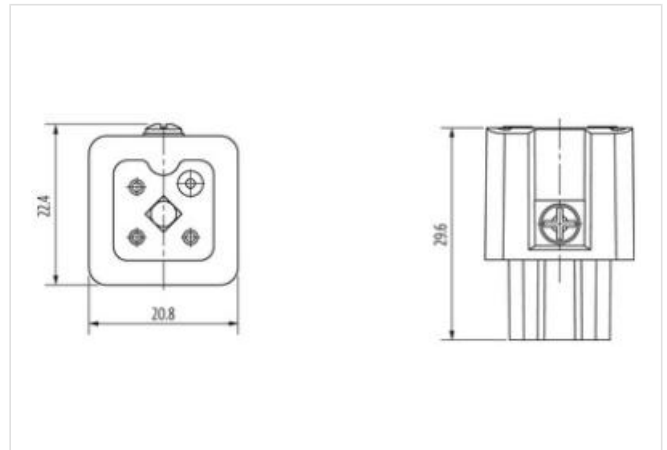


A3 fem. 3 poli, Push-in, 400 V, 10 A

A3
Femmina
3 poli
Morsetti estraibili
Dati tecnici garantiti solo con componenti Murrelektronik
Utilizzare cavetti con puntalini.

[Link al prodotto](#)**Immagine**

Immagine rappresentativa

**dati commerciali**

ECLASS-6.0	27143424
ECLASS-6.1	27261204
ECLASS-7.0	27440205
ECLASS-8.0	27440205
ECLASS-9.0	27440205
ECLASS-10.1	27440205
ECLASS-11.1	27440205
ECLASS-12.0	27440205
ETIM-5.0	EC000438
GTIN	4048879764186
Lotto minimo ordinabile	1
Numero di tariffa doganale	85366990

Dati elettrici | Alimentazione

Tensione di esercizio CA per ciascun contatto di alimentazione max	400 V
Tensione di esercizio CA per ciascun contatto di segnale max	230 V
Tensione di esercizio CC per ciascun contatto di alimentazione max	400 V
Tensione di esercizio CC per ciascun contatto di segnale max	230 V
Corrente d'esercizio	10 A

Dati tecnici Installazione	
Sezione di collegamento min	0,14 mm ²
Sezione di collegamento max	1,5 mm ²
Installazione Collegamento	
Lunghezza di spelatura	10 mm
Connessione	Morsetti a molla a innesto
Gender	female
Cicli di collegamento min	500
Installazione Configurazione dei pin	
N. di poli	3 + PE
Protezione dei dispositivi Elettrica	
Grado di inquinamento	3
Picco di tensione nominale	4 kV
Categoria di sovratensione (EN 60950-1)	III
Dati meccanici Dati del materiale	
Rivestimento contatto	Argentato
Combustibility class (UL94)	V-0
Materiale portacontatti	PC
Dati meccanici Dati di montaggio	
Misura	A3
Altezza	29,6 mm
Larghezza	20,8 mm
Profondità	22,4 mm
Caratteristiche ambientali Climatiche	
Temperatura di esercizio min	-40 °C
Temperatura di esercizio max	125 °C
Categoria climatica (EN IEC 60068-1)	40/125/21