

MSUD c. elv. forma A 18mm con cavo

RADOX EM 104 3x0.75 nero 0.3m

MSUD

Forma A (18 mm)

230 V AC/DC

senza componenti

Ponticellato PE

Altre lunghezze secondo disponibilità.

Custodie plastica con buona resistenza contro agenti chimici e oli

La resistenza agli agenti aggressivi deve essere testata per la singola applicazione. Ulteriori dettagli su richiesta.

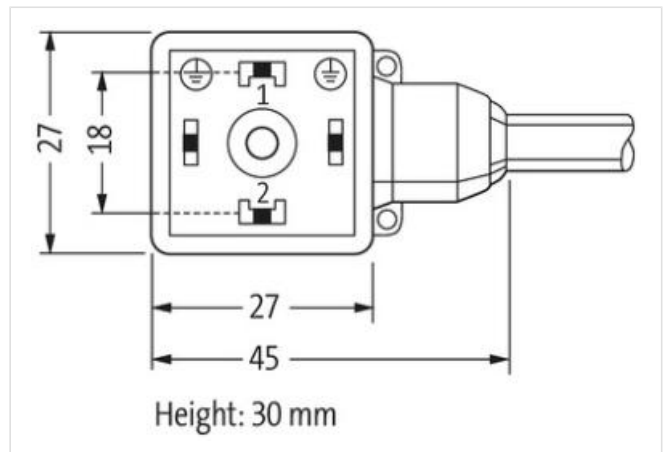
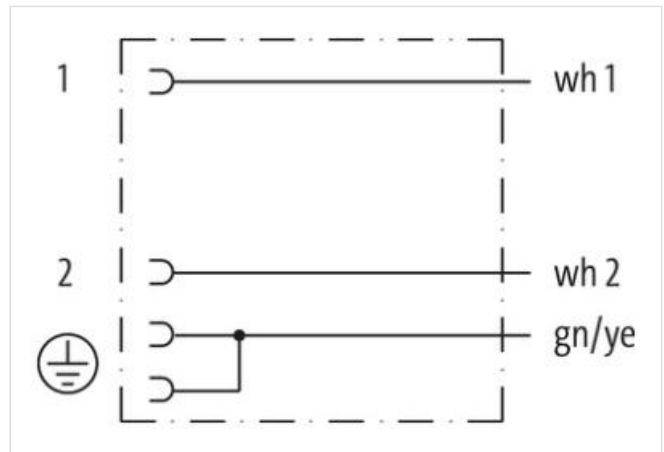
[Link al prodotto](#)**Immagine**

Immagine rappresentativa

Lunghezza 0,3 m

Coppia di serraggio 0,4 Nm

Filettatura M3

dati commerciali

ECLASS-6.0 27279218

ECLASS-7.0	27279218
ECLASS-8.0	27279218
ECLASS-9.0	27060311
ECLASS-10.1	27060312
ECLASS-11.1	27060312
ECLASS-12.0	27060312
ETIM-5.0	EC001855
GTIN	4048879867429
Lotto minimo ordinabile	1
Numero di tariffa doganale	85444290
Dati elettrici Alimentazione	
Tensione di esercizio CA max	230 V
Tensione di esercizio CC max	230 V
Corrente di esercizio per ciascun contatto max	10 A
Corrente assorbita max	10 mA
Diagnosi	
Indicatore di stato LED	no
Protezione dei dispositivi Elettrica	
Grado di inquinamento	3
Picco di tensione nominale	4 kV
Gruppo di materiale isolante (IEC 60664-1)	I
Dati meccanici Dati del materiale	
Rivestimento blocco	verzinkt
Colore alloggiamento	nero
Material guarnizione	PUR
Materiale custodia	PBT
Materiale dispositivo bloccaggio	Acciaio
Caratteristiche ambientali Climatiche	
Temperatura di esercizio min	-25 °C
Temperatura di esercizio max	85 °C
Additional condition temperature range	depending on cable quality
Installation Cable	
Identificazione cavo	R26
Printing color of wire insulation	Nero (isolamento bianco)
Printing spacing of wire insulation	15 mm
Colore	nero
Stranding	3 wires twisted
wire arrangement	bianco 1, bianco 2, Verde-giallo
Cable weight	56,1 g/m
Materiale rivestimento	Radox EM 104
Outer-diameter (jacket)	5,15 mm
Tolerance outer diameter (sheath)	± 5 %
Material wire insulation	Radox EI 303
Amount wires	3
Outer diameter insulation	1,62 mm
Outer diameter tolerance core insulation	± 5 %
Printing color of wire insulation	Nero (isolamento bianco)
Printing spacing of wire insulation	15 mm
Amount strands (wire)	19
Diameter of single wires	0,23 mm
Conductor crosssection (wire)	0,75 mm ²

Material conductor wire	Cavetto in rame, stagnato
Capacità di corrente (standard)	a norme DIN VDE 0298-4
Capacità di corrente min filo	12 A
Electrical resistance line constant wire	26,7 Ω /km @ 20 °C
Max. rated voltage power (conductor - ground)	600 V
Max. rated voltage power (conductor - conductor)	1000 V
Power frequency withstand voltage power (wire - jacket)	3,5 kV
AC withstand voltage power (wire - wire)	3,5 kV
Temperatura di esercizio min (fissa)	-50 °C
Temperatura di esercizio max (fissa)	120 °C
Temperatura di esercizio min (variabile)	-25 °C
Temperatura di esercizio max (variabile)	90 °C
Resistenza al fuoco	IEC 60332-2-2 UL 1581 § 1100 FT2 UL 1581 § 1090
chemical resistance	Buona, da controllare in funzione dell'applicazione
Resistenza alla benzina	Buona, da controllare in funzione dell'applicazione
Oil resistance	DIN EN 60811-404 Buona, da controllare in funzione dell'applicazione
raggio di curvatura (fisso)	3 x Outer diameter
Raggio di curvatura (mobile)	4 x Outer diameter