

**el.valv. MDCY06-4s / 2x MDC06-2s LED+Diode**

PUR 2x0.75 nero UL/CSA+c. portacavo 1,5m

Xtreme - Outdoor

Connettore a Y

Altre lunghezze secondo disponibilità.

Maschio diritto

12...24 V AC/DC

Compatibile con:

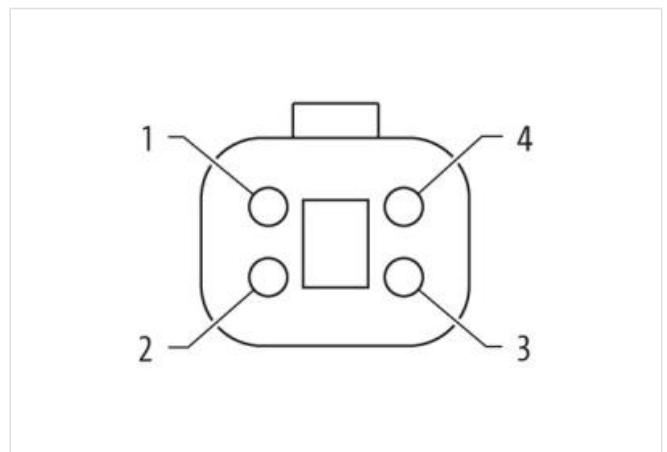
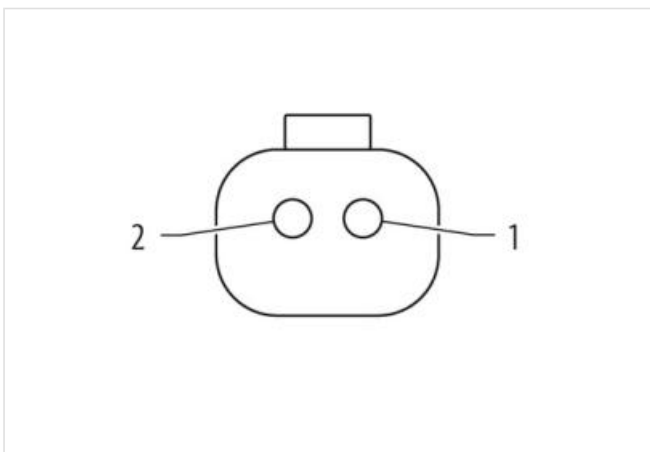
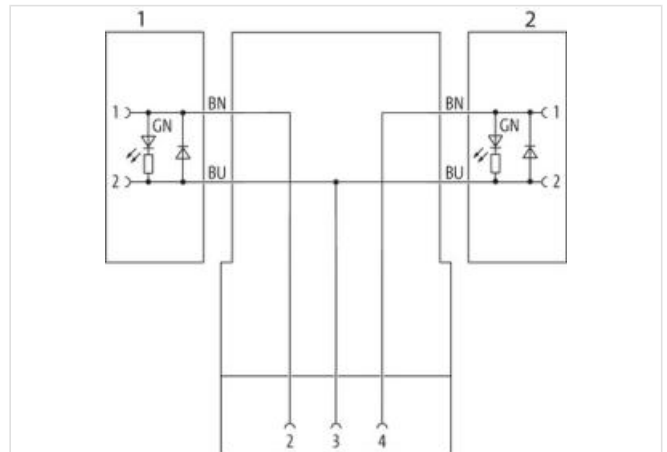
Deutsch DT06-4S

Deutsch DT06-2S

Diodo flyback + LED

Custodie plastica con buona resistenza contro agenti chimici e oli

La resistenza agli agenti aggressivi deve essere testata per la singola applicazione. Ulteriori dettagli su richiesta.

[Link al prodotto](#)**Immagine**

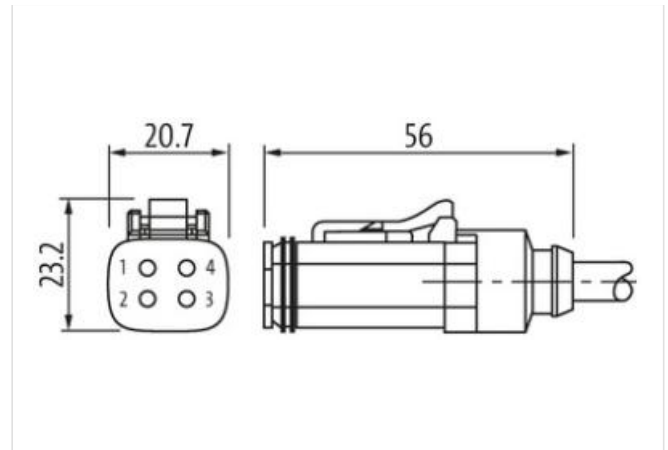
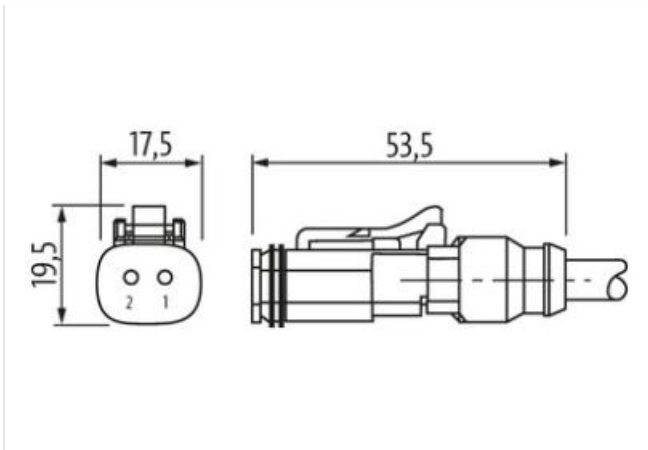


Immagine rappresentativa



|           |       |
|-----------|-------|
| Lunghezza | 1,5 m |
|-----------|-------|

|                   |          |
|-------------------|----------|
| Tipo di fissaggio | inserito |
|-------------------|----------|

|                       |               |
|-----------------------|---------------|
| Rivestimento contatto | nickel plated |
|-----------------------|---------------|

|                          |                  |
|--------------------------|------------------|
| Family construction form | Amphenol AT06-4S |
|--------------------------|------------------|

|                    |              |
|--------------------|--------------|
| Materiale morsetti | Lega di rame |
|--------------------|--------------|

|            |   |
|------------|---|
| N. di poli | 4 |
|------------|---|

|                   |          |
|-------------------|----------|
| Tipo di fissaggio | inserito |
|-------------------|----------|

|                       |               |
|-----------------------|---------------|
| Rivestimento contatto | nickel plated |
|-----------------------|---------------|

|                          |                  |
|--------------------------|------------------|
| Family construction form | Amphenol AT06-2S |
|--------------------------|------------------|

|                    |              |
|--------------------|--------------|
| Materiale morsetti | Lega di rame |
|--------------------|--------------|

|            |   |
|------------|---|
| N. di poli | 2 |
|------------|---|

### Pagina 3

|                          |                  |
|--------------------------|------------------|
| Family construction form | Amphenol AT06-2S |
|--------------------------|------------------|

|                    |              |
|--------------------|--------------|
| Materiale morsetti | Lega di rame |
|--------------------|--------------|

|            |   |
|------------|---|
| N. di poli | 2 |
|------------|---|

### dati commerciali

|            |          |
|------------|----------|
| ECLASS-6.0 | 27279218 |
|------------|----------|

|            |          |
|------------|----------|
| ECLASS-7.0 | 27279218 |
|------------|----------|

|            |          |
|------------|----------|
| ECLASS-8.0 | 27279218 |
|------------|----------|

|            |          |
|------------|----------|
| ECLASS-9.0 | 27060311 |
|------------|----------|

|             |          |
|-------------|----------|
| ECLASS-10.1 | 27060312 |
|-------------|----------|

|             |          |
|-------------|----------|
| ECLASS-11.1 | 27060312 |
|-------------|----------|

|             |          |
|-------------|----------|
| ECLASS-12.0 | 27060312 |
|-------------|----------|

|          |          |
|----------|----------|
| ETIM-5.0 | EC001855 |
|----------|----------|

|      |               |
|------|---------------|
| GTIN | 4065909004838 |
|------|---------------|

|                         |   |
|-------------------------|---|
| Lotto minimo ordinabile | 1 |
|-------------------------|---|

|                            |          |
|----------------------------|----------|
| Numero di tariffa doganale | 85444290 |
|----------------------------|----------|

### Dati elettrici | Alimentazione

|                              |      |
|------------------------------|------|
| Tensione di esercizio CC min | 12 V |
|------------------------------|------|

|                              |      |
|------------------------------|------|
| Tensione di esercizio CC max | 24 V |
|------------------------------|------|

|  |     |
|--|-----|
| Corrente di esercizio per ciascun contatto max | 8 A |
|--|-----|

**Diagnosi**

Indicatore di stato LED verde

**Protezione dei dispositivi | Elettrica**

|  |                     |
|--|---------------------|
| Grado di protezione (EN CEI 60529)         | IP68                |
| Condizione aggiuntiva grado di protezione  | inserito, Avvitato  |
| Grado di inquinamento                      | 2                   |
| Picco di tensione nominale                 | 0,8 kV              |
| Gruppo di materiale isolante (IEC 60664-1) | III                 |
| Soppressore addizionale                    | free-wheeling diode |

**Dati meccanici | Dati del materiale**

|                      |          |
|----------------------|----------|
| Material guarnizione | Silicone |
| Materiale custodia   | PA       |

**Dati meccanici | Dati di montaggio**

Modalità di fissaggio Fissaggio a innesto

**Caratteristiche ambientali | Climatiche**

|  |                            |
|--|----------------------------|
| Temperatura di esercizio min           | -25 °C                     |
| Temperatura di esercizio max           | 85 °C                      |
| Additional condition temperature range | depending on cable quality |

**Installation | Cable**

|   |   |
|---|---|
| Identificazione cavo                                    | 754   |
| Tipo di cavo  | 3   |
| Colore  | nero  |
| Type of Certificate                                     | cURus   |
| Amount stranding  | 1   |
| Stranding   | 2 wires twisted   |
| wire arrangement  | , blu   |
| Cable weight  | 40,7 g/m  |
| Materiale rivestimento                                  | PUR   |
| Durezza rivestimento                                    | 90 ± 5 Shore A  |
| Assenza di ingredienti (guaina)                         | Privo di piombo, Privo di cadmio, Privo di CFC, privo di alogeni, Privo di silicone |
| Outer-diameter (jacket)                                 | 5 mm  |
| N. di cicli (catena portacavo)                          | 10 Mio. @ 25 °C   |
| Tolerance outer diameter (sheath)                       | ± 5 %   |
| Material wire insulation                                | PP  |
| Amount wires  | 2   |
| Outer diameter insulation                               | 1,7 mm  |
| Outer diameter tolerance core insulation                | ± 5 %   |
| Shore hardness wire insulation                          | 70 ± 5 Shore D  |
| Ingredient freeness wire insulation                     | Privo di piombo, Privo di cadmio, Privo di CFC, privo di alogeni, Privo di silicone |
| Amount strands (wire)                                   | 42  |
| Diameter of single wires                                | 0,15 mm   |
| Conductor crosssection (wire)                           | 0,75 mm <sup>2</sup>  |
| Material conductor wire                                 | Cavetto in rame, nudo   |
| Conductor type (wire)                                   | Classe di cavetti 6   |
| Corsa (c. portacavo)                                    | 10 m @ 25 °C   Orizzontale  |
| Capacità di corrente (standard)                         | a norme DIN VDE 0298-4  |
| Capacità di corrente min filo                           | 12 A  |
| Electrical resistance line constant wire                | 26 Ω/km @ 20 °C   |
| Nominal voltage power AC max.                           | 300 V   |
| Power frequency withstand voltage power (wire - jacket) | 2,5 kV @ 60 s   |
| AC withstand voltage power (wire - wire)                | 2,5 kV @ 60 s   |

|  |  |
|--|--|
| Temperatura di esercizio min (fissa)     | -40 °C   |
| Temperatura di esercizio max (fissa)     | 80 °C / 90 °C @ 10000 h Funzionamento                                  |
| Temperatura di esercizio min (variabile) | -25 °C   |
| Temperatura di esercizio max (variabile) | 80 °C / 90 °C @ 10000 h Funzionamento                                  |
| UV resistance                            | DIN EN ISO 4892-2 A  |
| Resistenza al fuoco                      | UL 1581 § 1090   UL 1581 § 1100 FT2   IEC 60332-2-2                    |
| chemical resistance                      | Buona, da controllare in funzione dell'applicazione                    |
| Resistenza alla benzina                  | Buona, da controllare in funzione dell'applicazione                    |
| Oil resistance                           | DIN EN 60811-404   Buona, da controllare in funzione dell'applicazione |
| raggio di curvatura (fisso)              | 5 x Outer diameter   |
| Raggio di curvatura (mobile)             | 10 x Outer diameter  |
| N. di cicli                              | 2 Mio.   |
| Velocità di torsione                     | 35 Cicli/min   |
| Sollecitazioni in torsione               | ± 180 °/m  |