

c. elv. MDCY06-4s /2x c. elv. A-18mm Xtreme

PUR 2x0,75 nero UL/CSA+c. portacavo 0,25m

Xtreme - Outdoor

Connettore a Y

La resistenza agli agenti aggressivi deve essere testata per la singola applicazione. Ulteriori dettagli su richiesta.

Altre lunghezze secondo disponibilità.

Maschio diritto

4 poli

12...24 V DC

compatibile con Deutsch DT06-4S

MSUD A

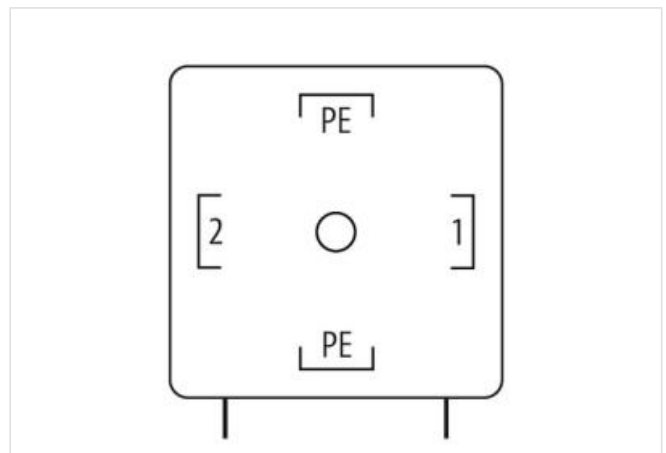
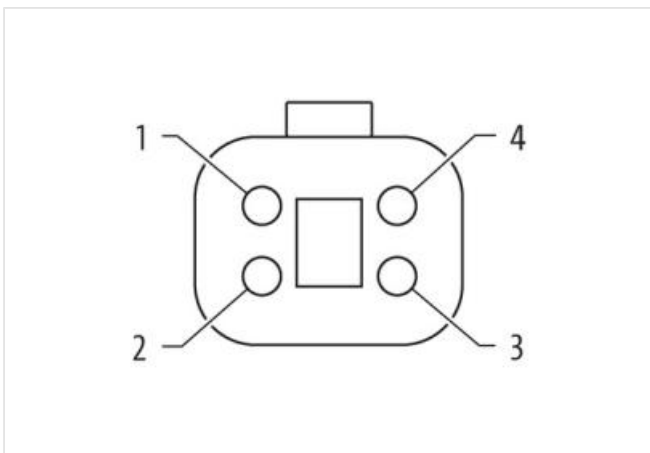
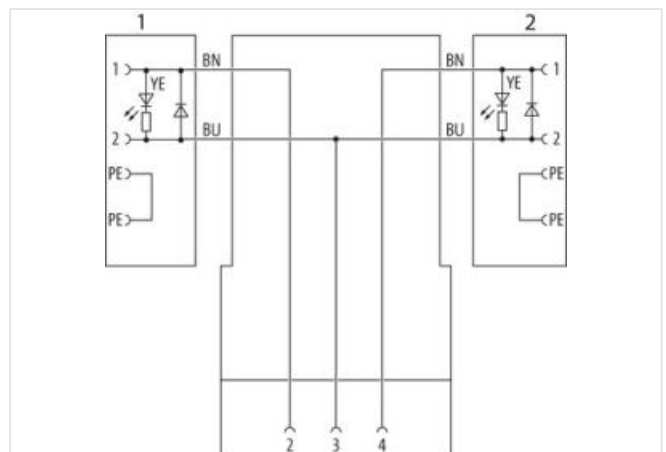
Diodo flyback + LED

con portatarghetta

Custodie plastica con buona resistenza contro agenti chimici e oli

[Link al prodotto](#)

Immagine



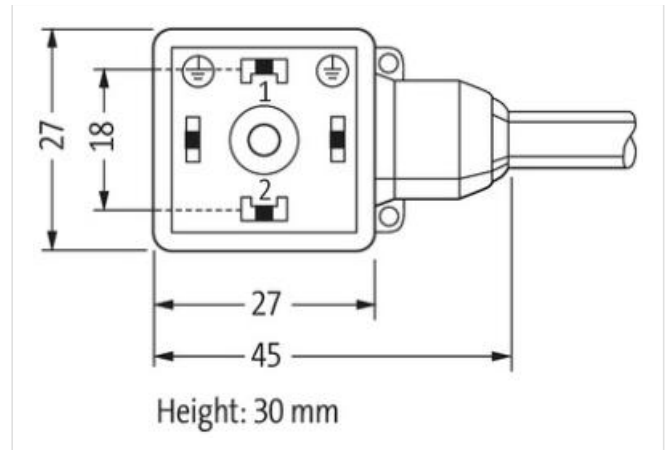
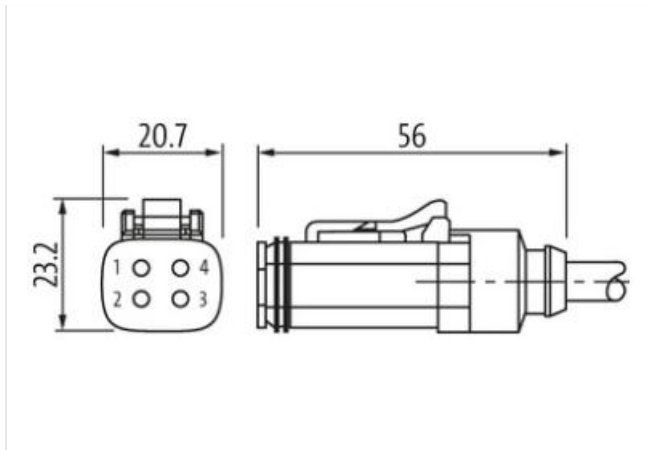


Immagine rappresentativa

Lunghezza	0,25 m
Tipo di fissaggio	inserito, Avvitato
Rivestimento contatto	nickel plated
Family construction form	Amphenol AT06-4S
Materiale morsetti	Lega di rame
N. di poli	4
Grado di protezione (EN CEI 60529)	IP68
Tipo di fissaggio	inserito, Avvitato
Rivestimento contatto	nickel plated
Family construction form	MSUD A
Materiale morsetti	Lega di rame
N. di poli	4
Grado di protezione (EN CEI 60529)	IP65, IP66K, IP68
Pagina 3	
Family construction form	MSUD A
Materiale morsetti	Lega di rame
N. di poli	4
Grado di protezione (EN CEI 60529)	IP65, IP66K, IP68
dati commerciali	
ECLASS-6.0	27279218
ECLASS-6.1	27279218
ECLASS-7.0	27279218
ECLASS-8.0	27279218
ECLASS-9.0	27060312
ECLASS-10.1	27060312
ECLASS-11.1	27060312
ECLASS-12.0	27060312
ETIM-5.0	EC001855
GTIN	4065909000380
Lotto minimo ordinabile	1
Numero di tariffa doganale	85444290
Dati elettrici Alimentazione	
Tensione di esercizio CC min	12 V
Tensione di esercizio CC max	24 V
Corrente di esercizio per ciascun contatto max	4 A
Diagnosi	

Indicatore di stato LED giallo

Installazione | Collegamento

Coppia di serraggio 0,4 Nm
Filettatura di fissaggio M3 x 31

Protezione dei dispositivi | Elettrica

Grado di inquinamento 3
Picco di tensione nominale 0,8 kV
Gruppo di materiale isolante (IEC 60664-1) I
Soppressore addizionale free-wheeling diode

Dati meccanici | Dati del materiale

Material guarnizione Silicone
Materiale custodia PA
Material screw connection Acciaio inox 1.4305 (V2A)

Dati meccanici | Dati di montaggio

Modalità di fissaggio Fissaggio a innesto

Caratteristiche ambientali | Climatiche

Temperatura di esercizio min -25 °C
Temperatura di esercizio max 85 °C
Additional condition temperature range depending on cable quality

Installation | Cable

Identificazione cavo 754
Tipo di cavo 3
Colore nero
Type of Certificate cURus
Amount stranding 1
Stranding 2 wires twisted
wire arrangement , blu
Cable weight 40,7 g/m
Materiale rivestimento PUR
Durezza rivestimento 90 ± 5 Shore A
Assenza di ingredienti (guaina) Privo di piombo, Privo di cadmio, Privo di CFC, privo di alogeni, Privo di silicone
Outer-diameter (jacket) 5 mm
N. di cicli (catena portacavo) 10 Mio. @ 25 °C
Tolerance outer diameter (sheath) ± 5 %
Material wire insulation PP
Amount wires 2
Outer diameter insulation 1,7 mm
Outer diameter tolerance core insulation ± 5 %
Shore hardness wire insulation 70 ± 5 Shore D
Ingredient freeness wire insulation Privo di piombo, Privo di cadmio, Privo di CFC, privo di alogeni, Privo di silicone
Amount strands (wire) 42
Diameter of single wires 0,15 mm
Conductor crosssection (wire) 0,75 mm²
Material conductor wire Cavetto in rame, nudo
Conductor type (wire) Classe di cavetti 6
Corsa (c. portacavo) 10 m @ 25 °C | Orizzontale
Capacità di corrente (standard) a norme DIN VDE 0298-4
Capacità di corrente min filo 12 A
Electrical resistance line constant wire 26 Ω/km @ 20 °C
Nominal voltage power AC max. 300 V
Power frequency withstand voltage power (wire - jacket) 2,5 kV @ 60 s

AC withstand voltage power (wire - wire)	2,5 kV @ 60 s
Temperatura di esercizio min (fissa)	-40 °C
Temperatura di esercizio max (fissa)	80 °C / 90 °C @ 10000 h Funzionamento
Temperatura di esercizio min (variabile)	-25 °C
Temperatura di esercizio max (variabile)	80 °C / 90 °C @ 10000 h Funzionamento
UV resistance	DIN EN ISO 4892-2 A
Resistenza al fuoco	UL 1581 § 1090 UL 1581 § 1100 FT2 IEC 60332-2-2
chemical resistance	Buona, da controllare in funzione dell'applicazione
Resistenza alla benzina	Buona, da controllare in funzione dell'applicazione
Oil resistance	DIN EN 60811-404 Buona, da controllare in funzione dell'applicazione
raggio di curvatura (fisso)	5 x Outer diameter
Raggio di curvatura (mobile)	10 x Outer diameter
N. di cicli	2 Mio.
Velocità di torsione	35 Cicli/min
Sollecitazioni in torsione	± 180 °/m