

**c. elettrov. MDC06-4s / MDC06-4s CANopen**

PUR 4x0,5 schermato viola UL/CSA+c. portacavo 0,6m

Xtreme - Outdoor

Maschio diritto – maschio diritto

Altre lunghezze secondo disponibilità.

6 ... 30 V CA/CC

4 poli

senza componenti

con portatarghetta

Compatibile con:

Deutsch DT06-4S

Custodie plastica con buona resistenza contro agenti chimici e oli

La resistenza agli agenti aggressivi deve essere testata per la singola applicazione. Ulteriori dettagli su richiesta.

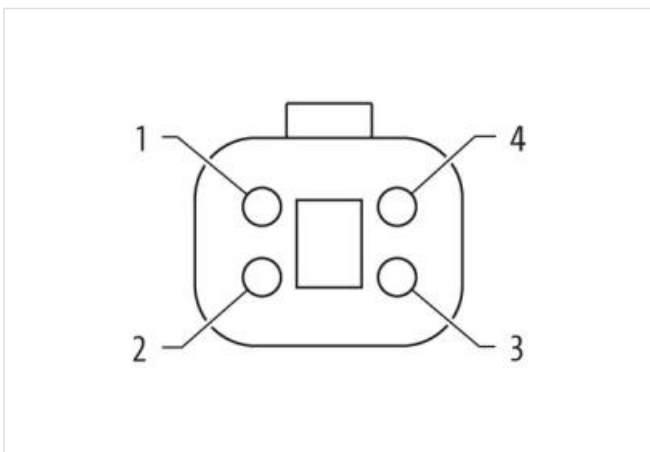
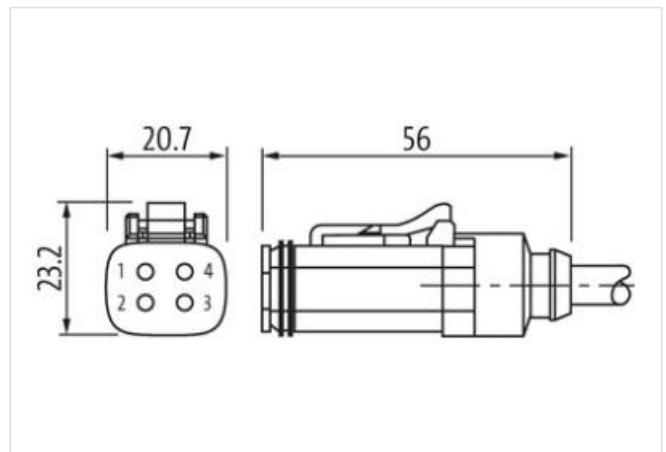
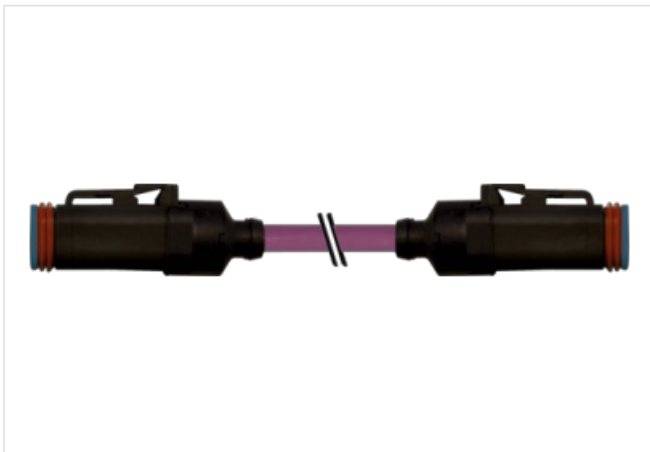
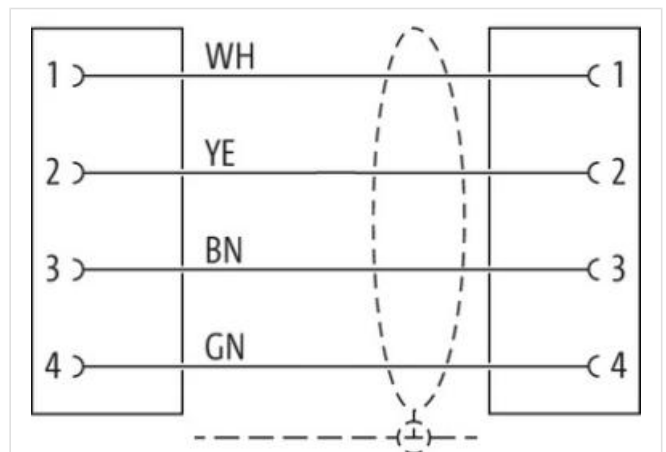
[Link al prodotto](#)**Immagine**

Immagine rappresentativa



Lunghezza	0,6 m
<b>Tipo di fissaggio</b>	
Tipo di fissaggio	inserito
Rivestimento contatto	nickel plated
Family construction form	MDC
adatto per guaina (Ø interno)	13 mm
Materiale morsetti	Lega di rame
N. di poli	4
<b>Tipo di fissaggio</b>	
Tipo di fissaggio	inserito
Rivestimento contatto	nickel plated
Family construction form	MDC
adatto per guaina (Ø interno)	13 mm
N. di poli	4
<b>dati commerciali</b>	
ECLASS-6.0	27279218
ECLASS-7.0	27279218
ECLASS-8.0	27279218
ECLASS-9.0	27060311
ECLASS-10.1	27060312
ECLASS-11.1	27060312
ECLASS-12.0	27060312
ETIM-5.0	EC001855
GTIN	4048879829069
Lotto minimo ordinabile	1
Numero di tariffa doganale	85444290
<b>Dati elettrici   Alimentazione</b>	
Tensione di esercizio CA min	6 V
Tensione di esercizio CA max	32 V
Tensione di esercizio CC min	6 V
Tensione di esercizio CC max	32 V
Corrente di esercizio per ciascun contatto max	4 A
<b>Diagnosi</b>	
Indicatore di stato LED	no
<b>Installazione   Collegamento</b>	
Family construction form	Amphenol AT06-4S
<b>Protezione dei dispositivi   Elettrica</b>	
Grado di protezione (EN CEI 60529)	IP68, IP66K, IP69K
Condizione aggiuntiva grado di protezione	inserito
Grado di inquinamento	2
Picco di tensione nominale	0,8 kV
Gruppo di materiale isolante (IEC 60664-1)	III
Soppressore addizionale	senza componenti
<b>Dati meccanici   Dati del materiale</b>	
Material guarnizione	Silicone
Materiale custodia	PA
<b>Dati meccanici   Dati di montaggio</b>	
Modalità di fissaggio	Fissaggio a innesto
<b>Caratteristiche ambientali   Climatiche</b>	
Temperatura di esercizio min	-25 °C
Temperatura di esercizio max	85 °C
Additional condition temperature range	depending on cable quality

Installation   Cable	
Identificazione cavo	804
Colore	viola
Type of Certificate	cURus
Amount stranding	1
Stranding	4 wires attorno Filler twisted
Schermatura del cavo (tipo)	Rame intrecciato, stagnato
Schermatura del cavo (copertura)	85 %
Rivestimento	Fleece, Foil
Filler	si
wire arrangement	(bianco, ), (giallo, verde)
Cable weight	97,9 g/m
Materiale rivestimento	PUR
Durezza rivestimento	90 Shore A
Assenza di ingredienti (guaina)	Privo di piombo, Privo di cadmio, Privo di CFC, privo di alogeni, Privo di silicone
Outer-diameter (jacket)	8,2 mm
N. di cicli (catena portacavo)	5 Mio. @ 25 °C
Tolerance outer diameter (sheath)	± 5 %
Material wire insulation	PE
Amount wires	4
Outer diameter insulation	2,4 mm
Outer diameter tolerance core insulation	± 5 %
Shore hardness wire insulation	65 Shore D
Ingredient freeness wire insulation	Privo di piombo, Privo di CFC, privo di alogeni
Amount strands (wire)	30
Diameter of single wires	0,15 mm
Conductor crosssection (wire)	0,5 mm <sup>2</sup>
Material conductor wire	Cavetto in rame, nudo
Conductor type (wire)	Classe di cavetti 6
Capacità di corrente (standard)	a norme DIN VDE 0298-4
Capacità di corrente min filo	7,2 A
Electrical resistance line constant wire	39 Ω/km @ 20 °C
Nominal voltage power AC max.	50 V
AC withstand voltage power (wire - shield)	1,5 kV @ 60 s
Power frequency withstand voltage power (wire - jacket)	1,5 kV @ 60 s
AC withstand voltage power (wire - wire)	1,5 kV @ 60 s
Temperatura di esercizio min (fissa)	-40 °C
Temperatura di esercizio max (fissa)	80 °C
Temperatura di esercizio min (variabile)	-30 °C
Temperatura di esercizio max (variabile)	70 °C
Resistenza al fuoco	IEC 60332-2-2   UL 1581 § 1100 FT2   UL 1581 § 1090
chemical resistance	Buona, da controllare in funzione dell'applicazione
Resistenza alla benzina	Buona, da controllare in funzione dell'applicazione
Oil resistance	DIN EN 60811-404   Buona, da controllare in funzione dell'applicazione
raggio di curvatura (fisso)	6 x Outer diameter
Raggio di curvatura (mobile)	8 x Outer diameter