

c. elettrov. MDC06-4s / MDC06-4s

PUR 4x0,75 nero UL/CSA+c. portacavo 7,5m

Xtreme - Outdoor

Maschio diritto – maschio diritto

Altre lunghezze secondo disponibilità.

6...230 V AC/DC

4 poli

senza componenti

con portatarghetta

Compatibile con:

Deutsch DT06-4S

Custodie plastica con buona resistenza contro agenti chimici e oli

La resistenza agli agenti aggressivi deve essere testata per la singola applicazione. Ulteriori dettagli su richiesta.

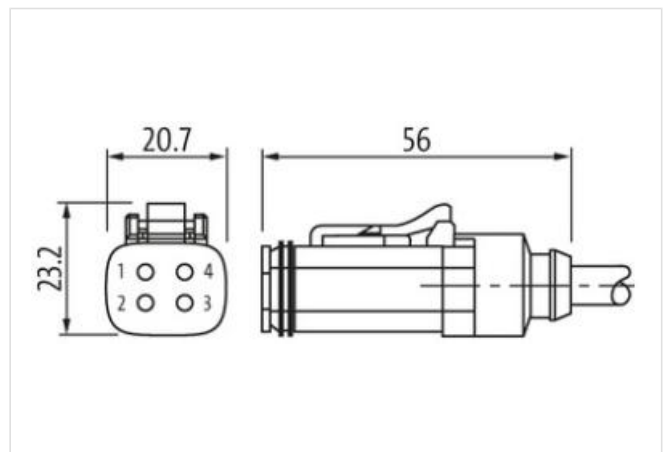
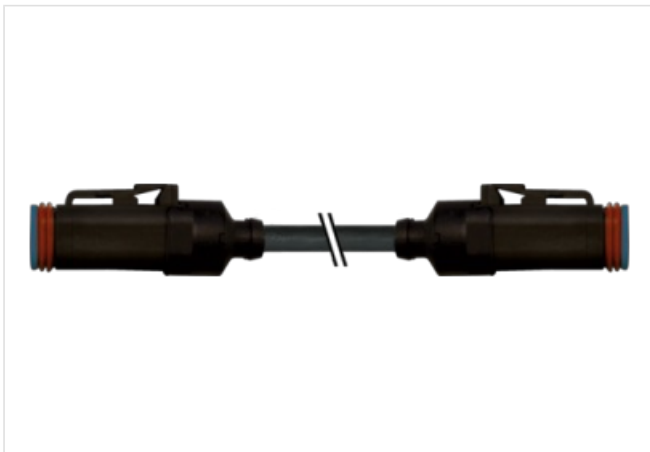
[Link al prodotto](#)**Immagine**

Immagine rappresentativa

Lunghezza 7,5 m

Tipo di fissaggio inserito

Rivestimento contatto nickel plated

| | |
|--|----------------------------|
| Family construction form | MDC |
| adatto per guaina (Ø interno) | 10 mm |
| Materiale morsetti | Lega di rame |
| N. di poli | 4 |
| Tipo di fissaggio | |
| Tipo di fissaggio | inserito |
| Rivestimento contatto | nickel plated |
| Family construction form | MDC |
| N. di poli | 4 |
| dati commerciali | |
| ECLASS-6.0 | 27279218 |
| ECLASS-7.0 | 27279218 |
| ECLASS-8.0 | 27279218 |
| ECLASS-9.0 | 27060311 |
| ECLASS-10.1 | 27060312 |
| ECLASS-11.1 | 27060312 |
| ECLASS-12.0 | 27060312 |
| ETIM-5.0 | EC001855 |
| GTIN | 4048879815321 |
| Lotto minimo ordinabile | 1 |
| Numero di tariffa doganale | 85444290 |
| Dati elettrici Alimentazione | |
| Tensione di esercizio CA min | 6 V |
| Tensione di esercizio CA max | 230 V |
| Tensione di esercizio CC min | 6 V |
| Tensione di esercizio CC max | 230 V |
| Corrente di esercizio per ciascun contatto max | 8 A |
| Diagnosi | |
| Indicatore di stato LED | no |
| Installazione Collegamento | |
| Family construction form | Amphenol AT06-4S |
| Protezione dei dispositivi Elettrica | |
| Grado di protezione (EN CEI 60529) | IP68 |
| Condizione aggiuntiva grado di protezione | inserito, Avvitato |
| Grado di inquinamento | 3 |
| Picco di tensione nominale | 2,5 kV |
| Gruppo di materiale isolante (IEC 60664-1) | I |
| Soppressore addizionale | senza componenti |
| Dati meccanici Dati del materiale | |
| Material guarnizione | Silicone |
| Materiale custodia | PA |
| Dati meccanici Dati di montaggio | |
| Modalità di fissaggio | Fissaggio a innesto |
| Caratteristiche ambientali Climatiche | |
| Temperatura di esercizio min | -25 °C |
| Temperatura di esercizio max | 85 °C |
| Additional condition temperature range | depending on cable quality |
| Installation Cable | |
| Identificazione cavo | 569 |
| Tipo di cavo | 3 |
| Colore | nero |

| | |
|---|---|
| Type of Certificate | cURus |
| Amount stranding | 1 |
| Stranding | 4 wires twisted |
| wire arrangement | , nero, blu, bianco |
| Cable weight | 62,7 g/m |
| Materiale rivestimento | PUR |
| Durezza rivestimento | 90 ± 5 Shore A |
| Assenza di ingredienti (guaina) | Privo di piombo, Privo di cadmio, Privo di CFC, privo di alogeni, Privo di silicone |
| Outer-diameter (jacket) | 6,5 mm |
| N. di cicli (catena portacavo) | 10 Mio. @ 25 °C |
| Tolerance outer diameter (sheath) | ± 5 % |
| Material wire insulation | PP |
| Amount wires | 4 |
| Outer diameter insulation | 1,85 mm |
| Outer diameter tolerance core insulation | ± 5 % |
| Shore hardness wire insulation | 70 ± 5 Shore D |
| Ingredient freeness wire insulation | Privo di piombo, Privo di cadmio, Privo di CFC, privo di alogeni, Privo di silicone |
| Amount strands (wire) | 42 |
| Diameter of single wires | 0,15 mm |
| Conductor crosssection (wire) | 0,75 mm ² |
| Material conductor wire | Cavetto in rame, nudo |
| Conductor type (wire) | Classe di cavetti 6 |
| Corsa (c. portacavo) | 10 m @ 25 °C Orizzontale |
| Capacità di corrente (standard) | a norme DIN VDE 0298-4 |
| Capacità di corrente min filo | 9,6 A |
| Electrical resistance line constant wire | 26 Ω/km @ 20 °C |
| Nominal voltage power AC max. | 300 V |
| Power frequency withstand voltage power (wire - jacket) | 2,5 kV @ 60 s |
| AC withstand voltage power (wire - wire) | 2,5 kV @ 60 s |
| Temperatura di esercizio min (fissa) | -40 °C |
| Temperatura di esercizio max (fissa) | 80 °C / 90 °C @ 10000 h Funzionamento |
| Temperatura di esercizio min (variabile) | -25 °C |
| Temperatura di esercizio max (variabile) | 80 °C / 90 °C @ 10000 h Funzionamento |
| UV resistance | DIN EN ISO 4892-2 A |
| Resistenza al fuoco | IEC 60332-2-2 UL 1581 § 1100 FT2 UL 1581 § 1090 |
| chemical resistance | Buona, da controllare in funzione dell'applicazione |
| Resistenza alla benzina | Buona, da controllare in funzione dell'applicazione |
| Oil resistance | Buona, da controllare in funzione dell'applicazione DIN EN 60811-404 |
| raggio di curvatura (fisso) | 5 x Outer diameter |
| Raggio di curvatura (mobile) | 10 x Outer diameter |
| N. di cicli | 2 Mio. |
| Velocità di torsione | 35 Cicli/min |
| Sollecitazioni in torsione | ± 180 °/m |