

el.valv. MDC06-2s / MDC06-2s

PUR 2x0.75 nero UL/CSA+c. portacavo 10m

Xtreme - Outdoor

Maschio diritto – maschio diritto

6...230 V AC/DC

2 poli

senza componenti

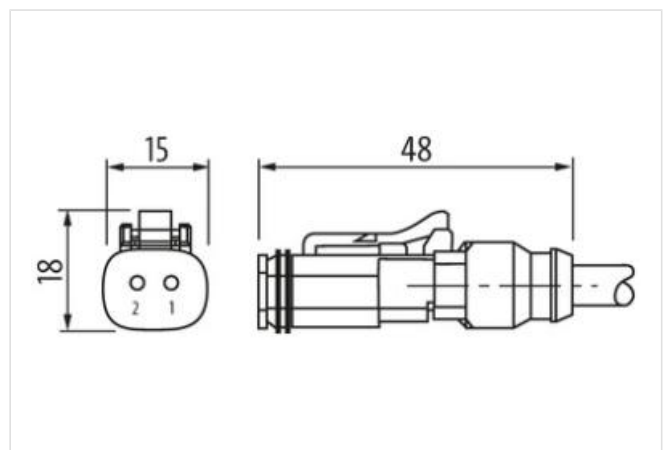
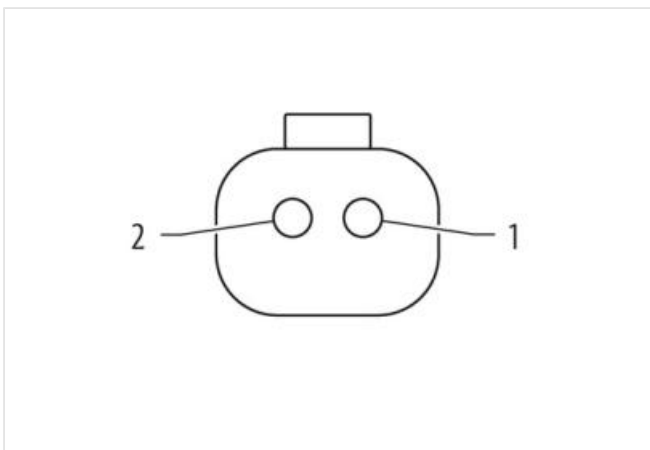
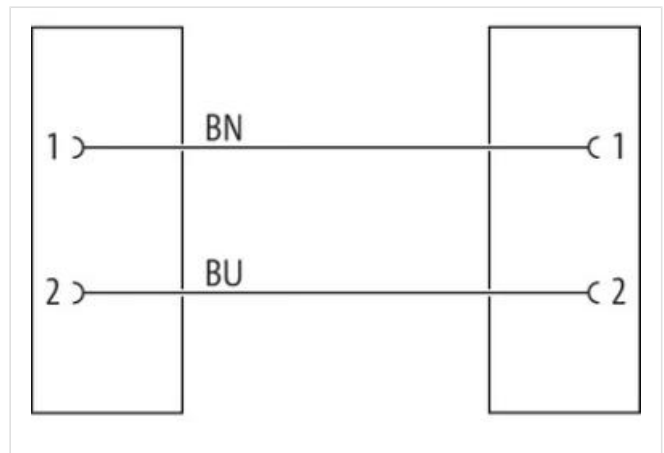
Compatibile con:

Deutsch DT06-2S

Custodie plastica con buona resistenza contro agenti chimici e oli

La resistenza agli agenti aggressivi deve essere testata per la singola applicazione. Ulteriori dettagli su richiesta.

Altre lunghezze secondo disponibilità.

[Link al prodotto](#)**Immagine**

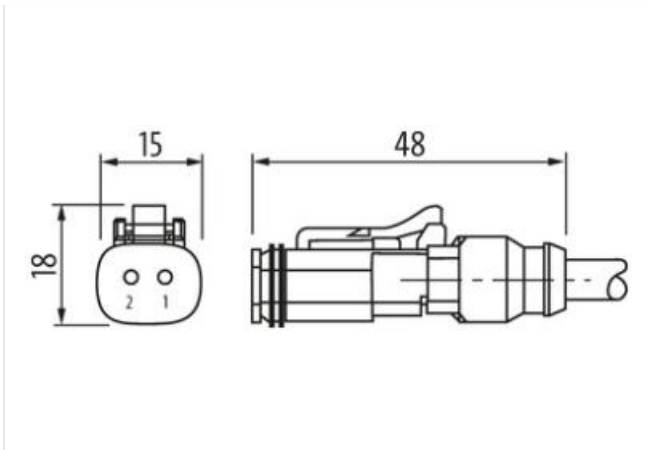


Immagine rappresentativa



Lunghezza	10 m
Tipo di fissaggio	inserito
Rivestimento contatto	nickel plated
Family construction form	MDC
adatto per guaina (Ø interno)	10 mm
Materiale morsetti	Lega di rame
N. di poli	2

Tipo di fissaggio	inserito
Rivestimento contatto	nickel plated
Family construction form	Amphenol AT06-2S
N. di poli	2

dati commerciali

ECLASS-6.0	27279218
ECLASS-6.1	27279218
ECLASS-7.0	27279218
ECLASS-8.0	27279218
ECLASS-9.0	27060312
ECLASS-10.1	27060312
ECLASS-11.1	27060312
ECLASS-12.0	27060312
ETIM-5.0	EC001855
GTIN	4065909018712
Lotto minimo ordinabile	1
Numero di tariffa doganale	85444290

Dati elettrici | Alimentazione

Tensione di esercizio CA min	6 V
Tensione di esercizio CA max	230 V
Tensione di esercizio CC min	6 V
Tensione di esercizio CC max	230 V
Corrente di esercizio per ciascun contatto max	8 A

Diagnosi

Indicatore di stato LED no

Installazione | Collegamento

Family construction form Amphenol AT06-2S

Protezione dei dispositivi | Elettrica

Grado di protezione (EN CEI 60529) IP68
 Condizione aggiuntiva grado di protezione inserito, Avvitato
 Grado di inquinamento 2
 Picco di tensione nominale 2,5 kV
 Gruppo di materiale isolante (IEC 60664-1) III
 Soppressore addizionale senza componenti

Dati meccanici | Dati del materiale

Material guarnizione Silicone
 Materiale custodia PA

Dati meccanici | Dati di montaggio

Modalità di fissaggio Fissaggio a innesto

Caratteristiche ambientali | Climatiche

Temperatura di esercizio min -25 °C
 Temperatura di esercizio max 85 °C
 Additional condition temperature range depending on cable quality

Installation | Cable

Identificazione cavo 754
 Tipo di cavo 3
 Colore nero
 Type of Certificate cURus
 Amount stranding 1
 Stranding 2 wires twisted
 wire arrangement , blu
 Cable weighth 40,7 g/m
 Materiale rivestimento PUR
 Durezza rivestimento 90 ± 5 Shore A
 Assenza di ingredienti (guaina) Privo di piombo, Privo di cadmio, Privo di CFC, privo di alogeni, Privo di silicone
 Outer-diameter (jacket) 5 mm
 N. di cicli (catena portacavo) 10 Mio. @ 25 °C
 Tolerance outer diameter (sheath) ± 5 %
 Material wire insulation PP
 Amount wires 2
 Outer diameter insulation 1,7 mm
 Outer diameter tolerance core insulation ± 5 %
 Shore hardness wire insulation 70 ± 5 Shore D
 Ingredient freeness wire insulation Privo di piombo, Privo di cadmio, Privo di CFC, privo di alogeni, Privo di silicone
 Amount strands (wire) 42
 Diameter of single wires 0,15 mm
 Conductor crosssection (wire) 0,75 mm²
 Material conductor wire Cavetto in rame, nudo
 Conductor type (wire) Classe di cavetti 6
 Corsa (c. portacavo) 10 m @ 25 °C | Orizzontale
 Capacità di corrente (standard) a norme DIN VDE 0298-4
 Capacità di corrente min filo 12 A
 Electrical resistance line constant wire 26 Ω/km @ 20 °C
 Nominal voltage power AC max. 300 V
 Power frequency withstand voltage power (wire - jacket) 2,5 kV @ 60 s

AC withstand voltage power (wire - wire)	2,5 kV @ 60 s
Temperatura di esercizio min (fissa)	-40 °C
Temperatura di esercizio max (fissa)	80 °C / 90 °C @ 10000 h Funzionamento
Temperatura di esercizio min (variabile)	-25 °C
Temperatura di esercizio max (variabile)	80 °C / 90 °C @ 10000 h Funzionamento
UV resistance	DIN EN ISO 4892-2 A
Resistenza al fuoco	UL 1581 § 1090 UL 1581 § 1100 FT2 IEC 60332-2-2
chemical resistance	Buona, da controllare in funzione dell'applicazione
Resistenza alla benzina	Buona, da controllare in funzione dell'applicazione
Oil resistance	DIN EN 60811-404 Buona, da controllare in funzione dell'applicazione
raggio di curvatura (fisso)	5 x Outer diameter
Raggio di curvatura (mobile)	10 x Outer diameter
N. di cicli	2 Mio.
Velocità di torsione	35 Cicli/min
Sollecitazioni in torsione	± 180 °/m