

c. elv. MSC SuperSeal mas. 4 poli con cavo

PUR 4x0,75 nero 0,3m

Xtreme - Outdoor

Femmina diritto

max. 24 V DC

4 poli

senza componenti

senza manicotti

Custodie plastica con buona resistenza contro agenti chimici e oli

La resistenza agli agenti aggressivi deve essere testata per la singola applicazione. Ulteriori dettagli su richiesta.

Altre lunghezze secondo disponibilità.

[Link al prodotto](#)

Immagine

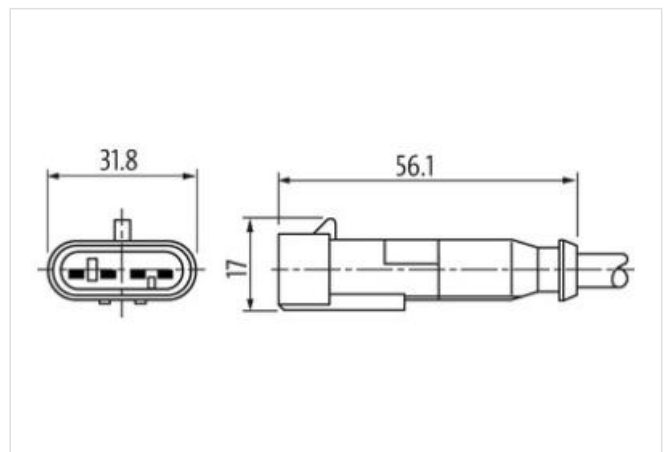
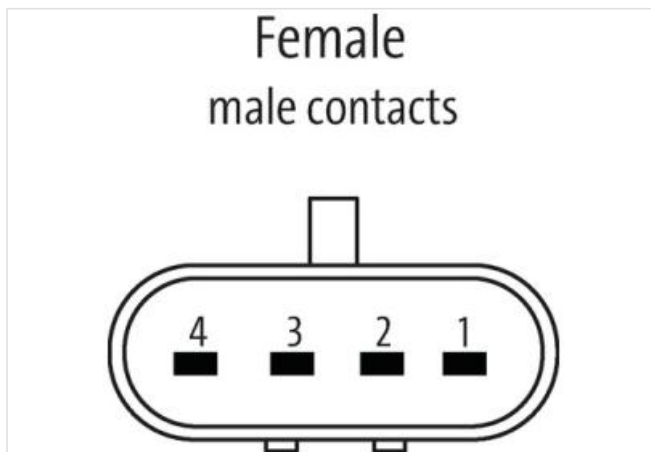


Immagine rappresentativa

Lunghezza 0,3 m

Tipo di fissaggio inserito

Rivestimento contatto Stagnato

Family construction form SuperSeal

adatto per guaina (Ø interno) 11 mm

Materiale morsetti	Lega di rame
N. di poli	4
dati commerciali	
ECLASS-6.0	27279218
ECLASS-6.1	27279218
ECLASS-7.0	27279218
ECLASS-8.0	27279218
ECLASS-9.0	27060312
ECLASS-10.1	27060312
ECLASS-11.1	27060312
ECLASS-12.0	27060312
ETIM-5.0	EC000830
GTIN	4048879860079
Lotto minimo ordinabile	1
Numero di tariffa doganale	85444290
Dati elettrici Alimentazione	
Tensione di esercizio CC max	24 V
Corrente di esercizio per ciascun contatto max	7 A
Diagnosi	
Indicatore di stato LED	no
Installazione Collegamento	
Family construction form	AMP SuperSeal 1.5
Protezione dei dispositivi Elettrica	
Grado di protezione (EN CEI 60529)	IP67
Condizione aggiuntiva grado di protezione	inserito, Bloccato
Grado di inquinamento	3
Picco di tensione nominale	1,5 kV
Soppressore addizionale	senza componenti
Dati meccanici Dati del materiale	
Colore alloggiamento	nero
Material guarnizione	Silicone
Materiale custodia	Plastica
Material overmolding	PUR
Dati meccanici Dati di montaggio	
Modalità di fissaggio	Fissaggio a innesto
Caratteristiche ambientali Climatiche	
Temperatura di esercizio min	-40 °C
Temperatura di esercizio max	125 °C
Additional condition temperature range	depending on cable quality
Installation Cable	
Identificazione cavo	514
Colore	nero
Amount stranding	1
Stranding	4 wires twisted
wire arrangement	, nero, blu, bianco
Materiale rivestimento	PUR
Outer-diameter (jacket)	5,7 mm
N. di cicli (catena portacavo)	2 Mio.
Tolerance outer diameter (sheath)	± 5 %
Material wire insulation	PP
Amount wires	4

Outer diameter insulation	1,79 mm
Outer diameter tolerance core insulation	± 5 %
Amount strands (wire)	42
Diameter of single wires	0,15 mm
Conductor crosssection (wire)	0,75 mm ²
Material conductor wire	Cavetto in rame, nudo
Conductor type (wire)	Classe di cavetti 6
Capacità di corrente (standard)	a norme DIN VDE 0298-4
Capacità di corrente min filo	12 A
Electrical resistance line constant wire	58 Ω/km
Nominal voltage power AC max.	300 V
Temperatura di esercizio min (variabile)	-25 °C
Temperatura di esercizio max (variabile)	80 °C
UV resistance	DIN EN ISO 4892-2 A
Resistenza al fuoco	UL 1581 § 1100 FT2 IEC 60332-2-2 UL 1581 § 1090
chemical resistance	Buona, da controllare in funzione dell'applicazione
Resistenza alla benzina	Buona, da controllare in funzione dell'applicazione
Oil resistance	Buona, da controllare in funzione dell'applicazione DIN EN 60811-404
Raggio di curvatura (mobile)	6 x Outer diameter