

**c. elv. MSC SuperSeal fem. 2 poli con cavo**

PUR 2x0,75 nero 0,5m

Xtreme - Outdoor

Femmina diritto

max. 24 V DC

2 poli

senza componenti

senza manicotti

Custodie plastica con buona resistenza contro agenti chimici e oli

La resistenza agli agenti aggressivi deve essere testata per la singola applicazione. Ulteriori dettagli su richiesta.

Altre lunghezze secondo disponibilità.

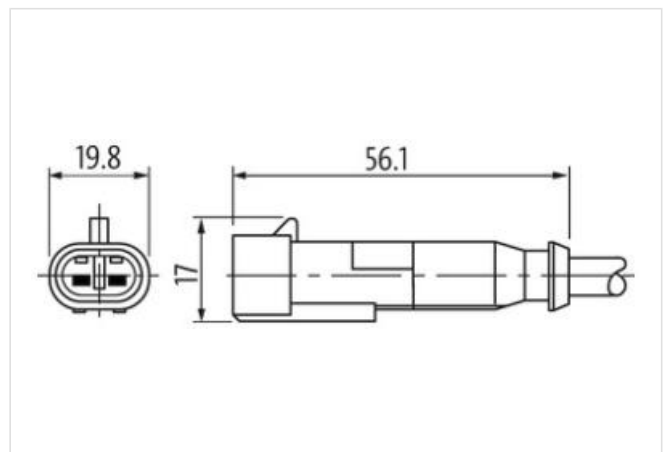
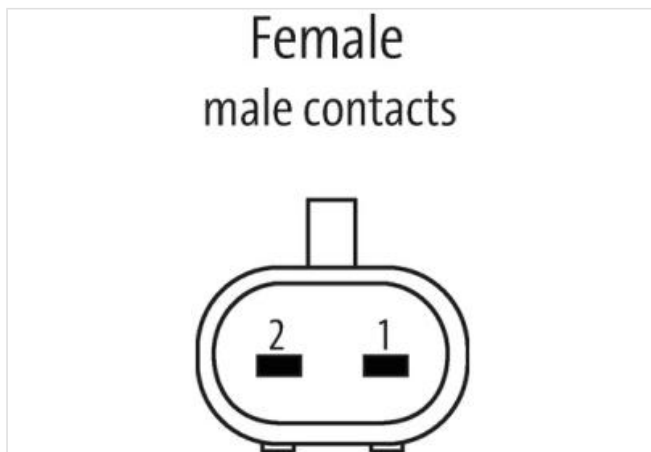
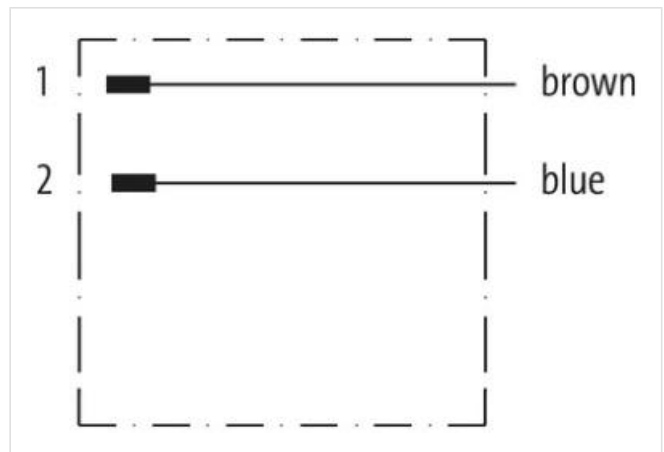
[Link al prodotto](#)**Immagine**

Immagine rappresentativa

Lunghezza 0,5 m

Tipo di fissaggio inserito

Rivestimento contatto Stagnato

Family construction form SuperSeal

adatto per guaina (Ø interno) 11 mm

Materiale morsetti	Lega di rame
N. di poli	2
<b>dati commerciali</b>	
ECLASS-6.0	27279218
ECLASS-6.1	27279218
ECLASS-7.0	27279218
ECLASS-8.0	27279218
ECLASS-9.0	27060312
ECLASS-10.1	27060312
ECLASS-11.1	27060312
ECLASS-12.0	27060312
ETIM-5.0	EC001855
GTIN	4048879806558
Lotto minimo ordinabile	1
Numero di tariffa doganale	85444290
<b>Dati elettrici   Alimentazione</b>	
Tensione di esercizio CC max	24 V
Corrente di esercizio per ciascun contatto max	8 A
<b>Diagnosi</b>	
Indicatore di stato LED	no
<b>Installazione   Collegamento</b>	
Family construction form	AMP SuperSeal 1.5
<b>Protezione dei dispositivi   Elettrica</b>	
Grado di protezione (EN CEI 60529)	IP67
Condizione aggiuntiva grado di protezione	inserito, Bloccato
Grado di inquinamento	3
Picco di tensione nominale	1,5 kV
Soppressore addizionale	senza componenti
<b>Dati meccanici   Dati del materiale</b>	
Colore alloggiamento	nero
Material guarnizione	Silicone
Materiale custodia	Plastica
Material overmolding	PUR
<b>Dati meccanici   Dati di montaggio</b>	
Modalità di fissaggio	Fissaggio a innesto
<b>Caratteristiche ambientali   Climatiche</b>	
Temperatura di esercizio min	-40 °C
Temperatura di esercizio max	125 °C
Additional condition temperature range	depending on cable quality