

**c. elv. MSC SuperSeal fem. 3 poli con cavo**

PUR 3x0,75 nero 3m

Xtreme - Outdoor

Maschio diritto

max. 24 V DC

3 poli

senza componenti

senza manicotti

Custodie plastica con buona resistenza contro agenti chimici e oli

La resistenza agli agenti aggressivi deve essere testata per la singola applicazione. Ulteriori dettagli su richiesta.

Altre lunghezze secondo disponibilità.

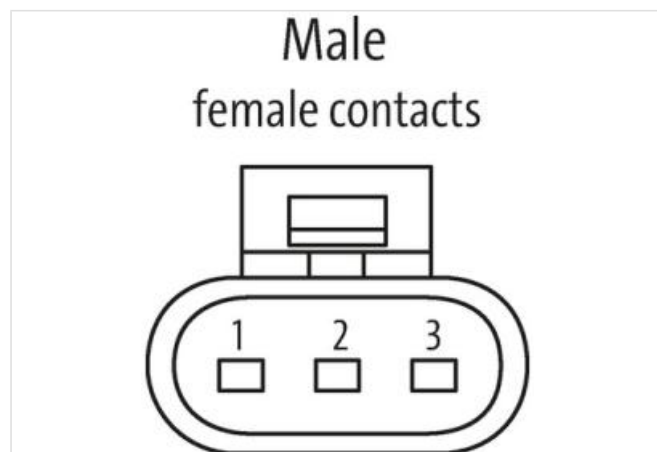
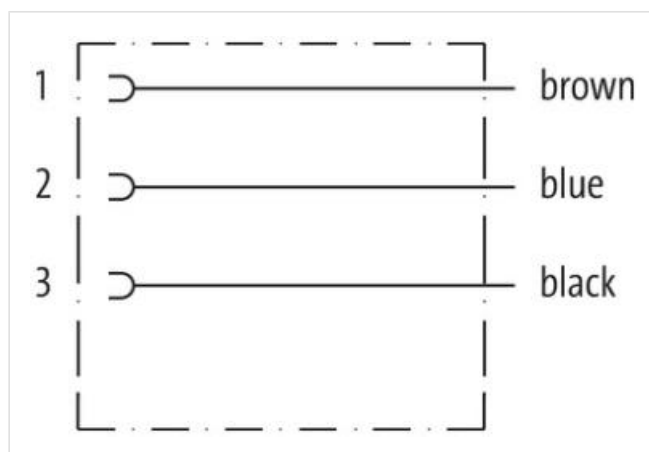
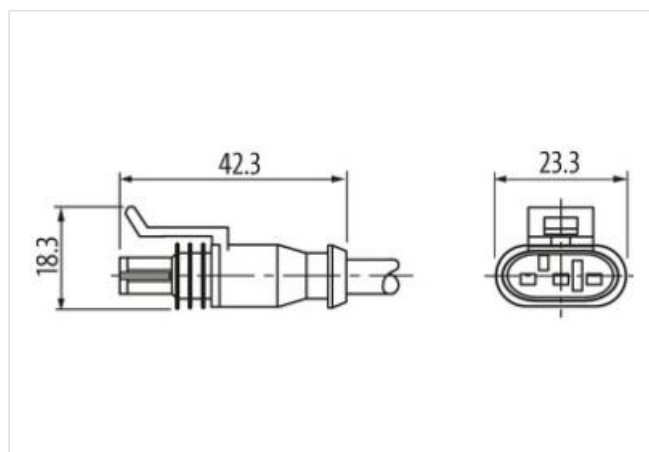
[Link al prodotto](#)**Immagine**

Immagine rappresentativa



Lunghezza 3 m

Tipo di fissaggio inserito

Rivestimento contatto Stagnato

Family construction form SuperSeal

adatto per guaina (Ø interno) 11 mm

Materiale morsetti	Lega di rame
N. di poli	3
<b>dati commerciali</b>	
ECLASS-6.0	27279218
ECLASS-6.1	27279218
ECLASS-7.0	27279218
ECLASS-8.0	27279218
ECLASS-9.0	27060312
ECLASS-10.1	27060312
ECLASS-11.1	27060312
ECLASS-12.0	27060312
ETIM-5.0	EC001855
GTIN	4048879682015
Lotto minimo ordinabile	1
Numero di tariffa doganale	85444290
<b>Dati elettrici   Alimentazione</b>	
Tensione di esercizio CC max	24 V
Corrente di esercizio per ciascun contatto max	8 A
<b>Diagnosi</b>	
Indicatore di stato LED	no
<b>Installazione   Collegamento</b>	
Family construction form	AMP SuperSeal 1.5
<b>Protezione dei dispositivi   Elettrica</b>	
Grado di protezione (EN CEI 60529)	IP67
Condizione aggiuntiva grado di protezione	inserito, Bloccato
Grado di inquinamento	3
Picco di tensione nominale	1,5 kV
Soppressore addizionale	senza componenti
<b>Dati meccanici   Dati del materiale</b>	
Colore alloggiamento	nero
Material guarnizione	Silicone
Materiale custodia	Plastica
Material overmolding	PUR
<b>Dati meccanici   Dati di montaggio</b>	
Modalità di fissaggio	Fissaggio a innesto
<b>Caratteristiche ambientali   Climatiche</b>	
Temperatura di esercizio min	-40 °C
Temperatura di esercizio max	125 °C
Additional condition temperature range	depending on cable quality
<b>Installation   Cable</b>	
Identificazione cavo	513
Colore	nero
Amount stranding	1
Stranding	3 wires twisted
wire arrangement	, blu, nero
Materiale rivestimento	PUR
Outer-diameter (jacket)	5,3 mm
Tolerance outer diameter (sheath)	± 5 %
Material wire insulation	PP
Amount wires	3
Conductor crosssection (wire)	0,75 mm <sup>2</sup>

Capacità di corrente (standard)	a norme DIN VDE 0298-4
Capacità di corrente min filo	12 A
Temperatura di esercizio min (fissa)	-40 °C
Temperatura di esercizio max (fissa)	80 °C
Temperatura di esercizio min (variabile)	-25 °C
Temperatura di esercizio max (variabile)	80 °C
UV resistance	DIN EN ISO 4892-2 A
Resistenza al fuoco	UL 1581 § 1090   UL 1581 § 1100 FT2   IEC 60332-2-2
chemical resistance	Buona, da controllare in funzione dell'applicazione
Resistenza alla benzina	Buona, da controllare in funzione dell'applicazione
Oil resistance	Buona, da controllare in funzione dell'applicazione   DIN EN 60811-404
Raggio di curvatura (mobile)	10 x Outer diameter