

c. elettrov. MDCY06-4s con cavo

PUR 2x0,75 nero UL/CSA+c. portacavo 0,6m

Xtreme - Outdoor

La resistenza agli agenti aggressivi deve essere testata per la singola applicazione. Ulteriori dettagli su richiesta.

Altre lunghezze secondo disponibilità.

Connettore a Y

Maschio diritto

6...230 V AC/DC

4 poli

senza componenti

Compatibile con:

Deutsch DT06-4S

Custodie plastica con buona resistenza contro agenti chimici e oli

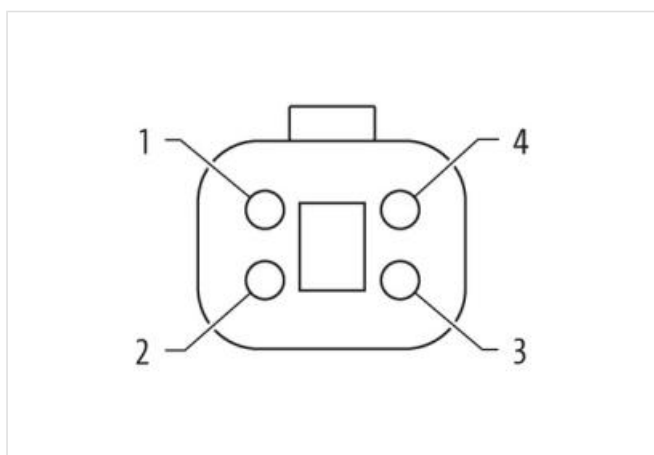
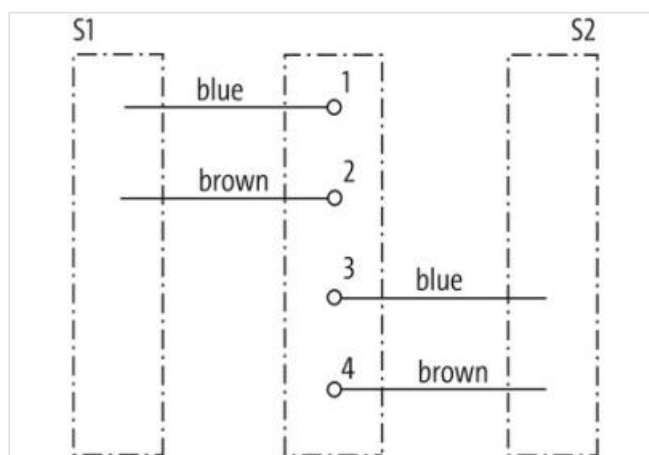
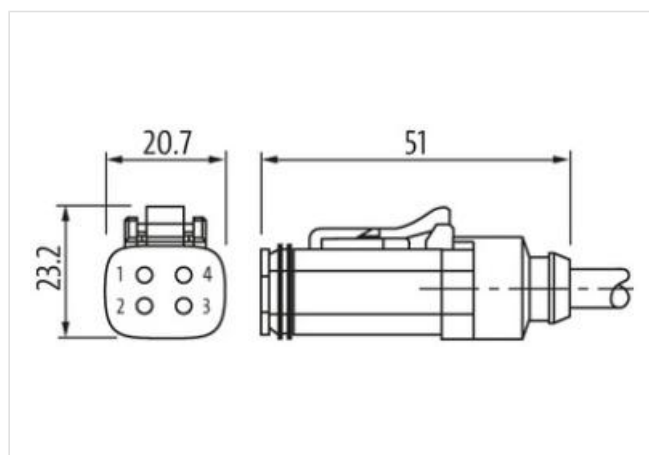
[Link al prodotto](#)**Immagine**

Immagine rappresentativa



Lunghezza	0,6 m
Tipo di fissaggio	
Tipo di fissaggio	inserito
Rivestimento contatto	nickel plated
Family construction form	MDC
Materiale morsetti	Lega di rame
N. di poli	4
Lunghezza di spelatura (rivestimento)	
Lunghezza di spelatura (rivestimento)	20 mm
dati commerciali	
ECLASS-6.0	27279218
ECLASS-7.0	27279218
ECLASS-8.0	27279218
ECLASS-9.0	27060311
ECLASS-10.1	27060312
ECLASS-11.1	27060312
ECLASS-12.0	27060312
ETIM-5.0	EC001855
GTIN	4048879832489
Lotto minimo ordinabile	1
Numero di tariffa doganale	85444290
Dati elettrici Alimentazione	
Tensione di esercizio CA min	6 V
Tensione di esercizio CA max	230 V
Tensione di esercizio CC min	6 V
Tensione di esercizio CC max	230 V
Corrente di esercizio per ciascun contatto max	8 A
Diagnosi	
Indicatore di stato LED	no
Installazione Collegamento	
Lunghezza di spelatura (rivestimento)	20 mm
Family construction form	Amphenol AT06-4S
Protezione dei dispositivi Elettrica	
Grado di protezione (ISO 20653:2013)	IP66K, IP68, IP69K
Grado di inquinamento	2
Picco di tensione nominale	2,5 kV
Gruppo di materiale isolante (IEC 60664-1)	III
Soppressore addizionale	senza componenti
Dati meccanici Dati del materiale	
Material guarnizione	Silicone
Materiale custodia	PA
Dati meccanici Dati di montaggio	
Modalità di fissaggio	Fissaggio a innesto
Caratteristiche ambientali Climatiche	
Temperatura di esercizio min	-25 °C
Temperatura di esercizio max	85 °C
Additional condition temperature range	depending on cable quality
Installation Cable	
Identificazione cavo	754
Tipo di cavo	3
Colore	nero

Type of Certificate	cURus
Amount stranding	1
Stranding	2 wires twisted
wire arrangement	, blu
Cable weighth	40,7 g/m
Materiale rivestimento	PUR
Durezza rivestimento	90 ± 5 Shore A
Assenza di ingredienti (guaina)	Privo di piombo, Privo di cadmio, Privo di CFC, privo di alogeni, Privo di silicone
Outer-diameter (jacket)	5 mm
N. di cicli (catena portacavo)	10 Mio. @ 25 °C
Tolerance outer diameter (sheath)	± 5 %
Material wire insulation	PP
Amount wires	2
Outer diameter insulation	1,7 mm
Outer diameter tolerance core insulation	± 5 %
Shore hardness wire insulation	70 ± 5 Shore D
Ingredient freeness wire insulation	Privo di piombo, Privo di cadmio, Privo di CFC, privo di alogeni, Privo di silicone
Amount strands (wire)	42
Diameter of single wires	0,15 mm
Conductor crosssection (wire)	0,75 mm ²
Material conductor wire	Cavetto in rame, nudo
Conductor type (wire)	Classe di cavetti 6
Corsa (c. portacavo)	10 m @ 25 °C Orizzontale
Capacità di corrente (standard)	a norme DIN VDE 0298-4
Capacità di corrente min filo	12 A
Electrical resistance line constant wire	26 Ω/km @ 20 °C
Nominal voltage power AC max.	300 V
Power frequency withstand voltage power (wire - jacket)	2,5 kV @ 60 s
AC withstand voltage power (wire - wire)	2,5 kV @ 60 s
Temperatura di esercizio min (fissa)	-40 °C
Temperatura di esercizio max (fissa)	80 °C / 90 °C @ 10000 h Funzionamento
Temperatura di esercizio min (variabile)	-25 °C
Temperatura di esercizio max (variabile)	80 °C / 90 °C @ 10000 h Funzionamento
UV resistance	DIN EN ISO 4892-2 A
Resistenza al fuoco	UL 1581 § 1090 UL 1581 § 1100 FT2 IEC 60332-2-2
chemical resistance	Buona, da controllare in funzione dell'applicazione
Resistenza alla benzina	Buona, da controllare in funzione dell'applicazione
Oil resistance	DIN EN 60811-404 Buona, da controllare in funzione dell'applicazione
raggio di curvatura (fisso)	5 x Outer diameter
Raggio di curvatura (mobile)	10 x Outer diameter
N. di cicli	2 Mio.
Velocità di torsione	35 Cicli/min
Sollecitazioni in torsione	± 180 °/m