

**c. elettrov. MDC06-2s short con cavo**

PUR 2x1,5 nero ADR 1,5m

Xtreme - Outdoor

Altre lunghezze secondo disponibilità.

Maschio diritto

12...230 V AC/DC

2 poli

senza componenti

Compatibile con:

Deutsch DT06-2S

Custodie plastica con buona resistenza contro agenti chimici e oli

La resistenza agli agenti aggressivi deve essere testata per la singola applicazione. Ulteriori dettagli su richiesta.

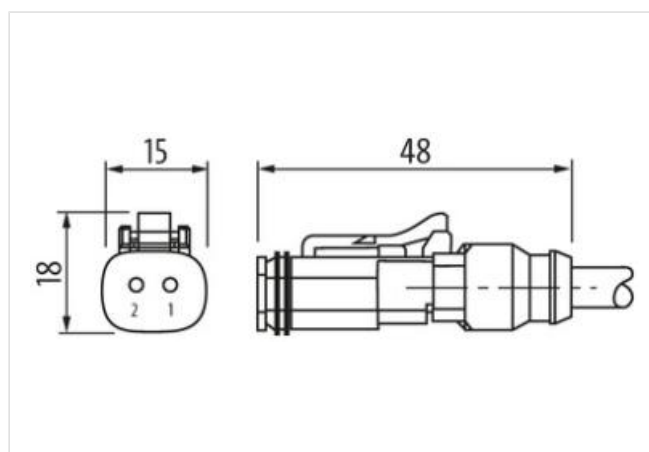
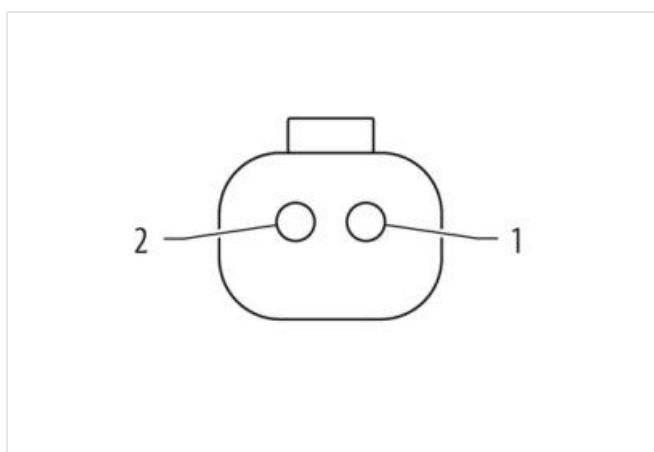
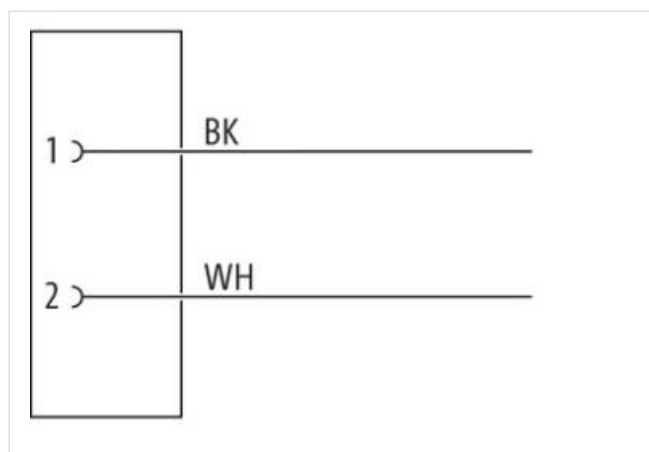
**[Link al prodotto](#)****Immagine**

Immagine rappresentativa



Lunghezza	1,5 m
<b>Tipo di fissaggio</b>	
Tipo di fissaggio	inserito
Rivestimento contatto	nickel plated
Family construction form	MDC
Materiale morsetti	Lega di rame
N. di poli	2
<b>Lunghezza di spelatura (rivestimento)</b>	
Lunghezza di spelatura (rivestimento)	20 mm
<b>dati commerciali</b>	
ECLASS-6.0	27279218
ECLASS-7.0	27279218
ECLASS-8.0	27279218
ECLASS-9.0	27060311
ECLASS-10.1	27060312
ECLASS-11.1	27060312
ECLASS-12.0	27060312
ETIM-5.0	EC001855
GTIN	4048879829342
Lotto minimo ordinabile	1
Numero di tariffa doganale	85444290
<b>Dati elettrici   Alimentazione</b>	
Tensione di esercizio CA min	6 V
Tensione di esercizio CA max	230 V
Tensione di esercizio CC min	6 V
Tensione di esercizio CC max	230 V
Corrente di esercizio per ciascun contatto max	8 A
<b>Diagnosi</b>	
Indicatore di stato LED	no
<b>Installazione   Collegamento</b>	
Lunghezza di spelatura (rivestimento)	20 mm
Family construction form	Amphenol AT06-2S
<b>Protezione dei dispositivi   Elettrica</b>	
Grado di protezione (ISO 20653:2013)	IP66K, IP68, IP69K
Grado di inquinamento	2
Picco di tensione nominale	2,5 kV
Gruppo di materiale isolante (IEC 60664-1)	III
Soppressore addizionale	senza componenti
<b>Dati meccanici   Dati del materiale</b>	
Material guarnizione	Silicone
Materiale custodia	PA
<b>Dati meccanici   Dati di montaggio</b>	
Modalità di fissaggio	Fissaggio a innesto
<b>Caratteristiche ambientali   Climatiche</b>	
Temperatura di esercizio min	-25 °C
Temperatura di esercizio max	85 °C
Additional condition temperature range	depending on cable quality
<b>Installation   Cable</b>	
Identificazione cavo	484
Colore	nero

Type of Certificate	cURus
Amount stranding	1
Stranding	2 wires twisted
wire arrangement	nero, bianco
Cable weight	73,7 g/m
Materiale rivestimento	PUR
Durezza rivestimento	85 Shore A
Assenza di ingredienti (guaina)	Privo di piombo, Privo di cadmio, Privo di CFC
Outer-diameter (jacket)	6,6 mm
Tolerance outer diameter (sheath)	± 5 %
Materiale guaina interna	PVC
Colore (guaina interna)	grigio
Material wire insulation	PVC
Amount wires	2
Outer diameter insulation	2,25 mm
Outer diameter tolerance core insulation	± 5 %
Shore hardness wire insulation	41 Shore D
Material properties wire insulation	Ben lavorabile a macchina
Ingredient freeness wire insulation	Privo di piombo, Privo di cadmio, Privo di CFC, Privo di silicone
Resistances wire insulation	Resistente all'idrolisi, Resistente ai microbi
Amount strands (wire)	30
Diameter of single wires	0,25 mm
Conductor crosssection (wire)	1,5 mm <sup>2</sup>
Material conductor wire	Cavetto in rame, nudo
Conductor type (wire)	Classe di cavetti 5
Capacità di corrente (standard)	a norme DIN VDE 0298-4
Capacità di corrente min filo	18 A
Electrical resistance line constant wire	13,7 Ω/km @ 20 °C
Nominal voltage power AC max.	60 V
Electric capacitance (power)	50000 pF/km
Power frequency withstand voltage power (wire - jacket)	2 kV @ 300 s
AC withstand voltage power (wire - wire)	2 kV @ 300 s
Temperatura di esercizio min (fissa)	-40 °C
Temperatura di esercizio max (fissa)	85 °C
UV resistance	DIN EN ISO 4892-2 A
Resistenza al fuoco	IEC 60332-2-2   UL 1581 § 1100 FT2   UL 1581 § 1090
chemical resistance	Buona, da controllare in funzione dell'applicazione
Resistenza alla benzina	Buona, da controllare in funzione dell'applicazione
Oil resistance	DIN EN 60811-404   Buona, da controllare in funzione dell'applicazione
raggio di curvatura (fisso)	12 x Outer diameter