

Junior Timer conn. elettrov. 90° LED VDR

PUR 2x0,5 nero c. portacavo 5m

Xtreme - Outdoor

Femmina 90°

12...24 V AC/DC

LED e VDR

Junior Timer

Acciaio inox 1.4305 (V2A)

Custodie plastica con buona resistenza contro agenti chimici e oli

La resistenza agli agenti aggressivi deve essere testata per la singola applicazione. Ulteriori dettagli su richiesta.

Altre lunghezze secondo disponibilità.

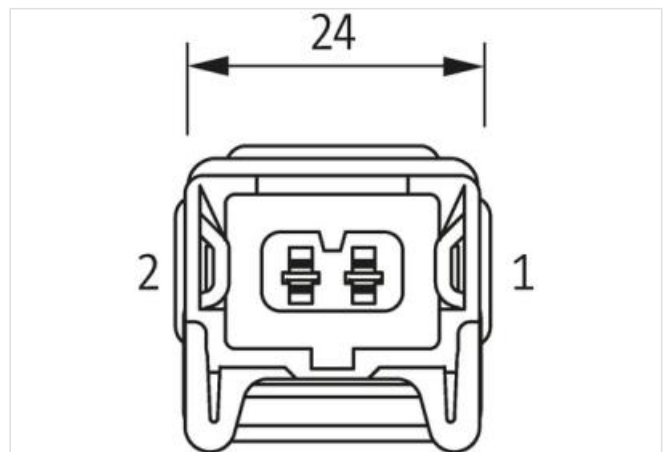
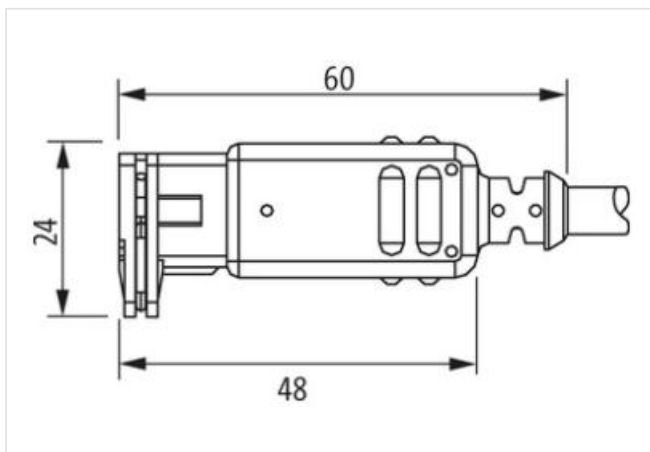
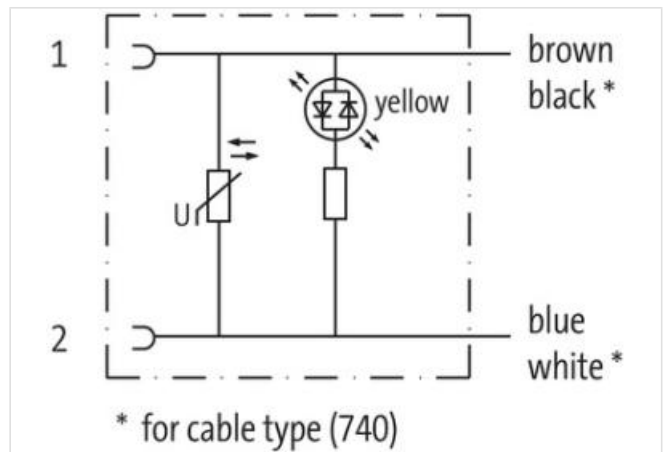
[Link al prodotto](#)**Immagine**

Immagine rappresentativa

Lunghezza 5 m

dati commerciali

| | |
|------------|----------|
| ECLASS-6.0 | 27279218 |
| ECLASS-7.0 | 27279218 |
| ECLASS-8.0 | 27279218 |

| | |
|----------------------------|---------------|
| ECLASS-9.0 | 27060311 |
| ECLASS-10.1 | 27060312 |
| ECLASS-11.1 | 27060312 |
| ECLASS-12.0 | 27060312 |
| ETIM-5.0 | EC001855 |
| GTIN | 4048879311120 |
| Lotto minimo ordinabile | 1 |
| Numero di tariffa doganale | 85444290 |

Dati elettrici | Alimentazione

| | |
|--|-------|
| Tensione di esercizio CA min | 12 V |
| Tensione di esercizio CA max | 24 V |
| Tensione di esercizio CC min | 12 V |
| Tensione di esercizio CC max | 24 V |
| Corrente di esercizio per ciascun contatto max | 4 A |
| Corrente assorbita max | 12 mA |

Diagnosi

| | |
|-------------------------|--------|
| Indicatore di stato LED | giallo |
|-------------------------|--------|

Protezione dei dispositivi | Elettrica

| | |
|---|--------------------|
| Grado di protezione (EN CEI 60529) | IP65 |
| Condizione aggiuntiva grado di protezione | inserito, Bloccato |

Protezione dei dispositivi | Fluidi

| | |
|------------------|----------------------------|
| Flame resistance | Difficilmente infiammabile |
|------------------|----------------------------|

Dati meccanici | Dati del materiale

| | |
|----------------------------------|---------------------------|
| Colore alloggiamento | nero |
| Materiale custodia | Plastica |
| Materiale dispositivo bloccaggio | Acciaio inox 1.4305 (V2A) |

Caratteristiche ambientali | Climatiche

| | |
|--|----------------------------|
| Temperatura di esercizio min | -25 °C |
| Temperatura di esercizio max | 85 °C |
| Additional condition temperature range | depending on cable quality |

Installation | Cable

| | |
|--|--|
| Identificazione cavo | 740 |
| Colore | nero |
| Amount stranding | 1 |
| Stranding | 2 wires twisted |
| wire arrangement | nero, bianco |
| Cable weight | 36,3 g/m |
| Materiale rivestimento | PUR |
| Durezza rivestimento | 85 Shore A |
| Assenza di ingredienti (guaina) | Privo di piombo, Privo di cadmio, Privo di CFC, privo di alogeni |
| Outer-diameter (jacket) | 5 mm |
| N. di cicli (catena portacavo) | 2 Mio. @ 25 °C |
| Tolerance outer diameter (sheath) | ± 5 % |
| Material wire insulation | TPE-E |
| Amount wires | 2 |
| Outer diameter insulation | 1,5 mm |
| Outer diameter tolerance core insulation | ± 5 % |
| Shore hardness wire insulation | 70 Shore A |
| Ingredient freeness wire insulation | Privo di piombo, Privo di CFC, privo di alogeni |
| Amount strands (wire) | 64 |
| Diameter of single wires | 0,1 mm |

| | |
|---|--|
| Conductor crosssection (wire) | 0,5 mm ² |
| Material conductor wire | Cavetto in rame, nudo |
| Conductor type (wire) | Classe di cavetti 6 |
| Corsa (c. portacavo) | 5 m @ 25 °C Orizzontale |
| Capacità di corrente (standard) | a norme DIN VDE 0298-4 |
| Capacità di corrente min filo | 9 A |
| Electrical resistance line constant wire | 39 Ω/km @ 20 °C |
| Max. rated voltage power (conductor - ground) | 300 V |
| Max. rated voltage power (conductor - conductor) | 500 V |
| Power frequency withstand voltage power (wire - jacket) | 2 kV @ 60 s |
| AC withstand voltage power (wire - wire) | 2 kV @ 60 s |
| Temperatura di esercizio min (fissa) | -50 °C |
| Temperatura di esercizio max (fissa) | 90 °C |
| Temperatura di esercizio min (variabile) | -30 °C |
| Temperatura di esercizio max (variabile) | 90 °C |
| UV resistance | DIN EN ISO 4892-2 A |
| Resistenza al fuoco | UL 1581 § 1100 FT2 UL 1581 § 1090 IEC 60332-2-2 |
| chemical resistance | Buona, da controllare in funzione dell'applicazione |
| Resistenza alla benzina | Buona, da controllare in funzione dell'applicazione |
| Oil resistance | Buona, da controllare in funzione dell'applicazione DIN EN 60811-404 |
| Raggio di curvatura (mobile) | 10 x Outer diameter |