

Junior Timer conn. elettrov. dir. LED V2A

PUR-OB 2x0,75 nero 10m

Xtreme - Outdoor

Femmina diritto

12...24 V AC/DC

LED

Acciaio inox 1.4305 (V2A)

Custodie plastica con buona resistenza contro agenti chimici e oli

La resistenza agli agenti aggressivi deve essere testata per la singola applicazione. Ulteriori dettagli su richiesta.

Altre lunghezze secondo disponibilità.

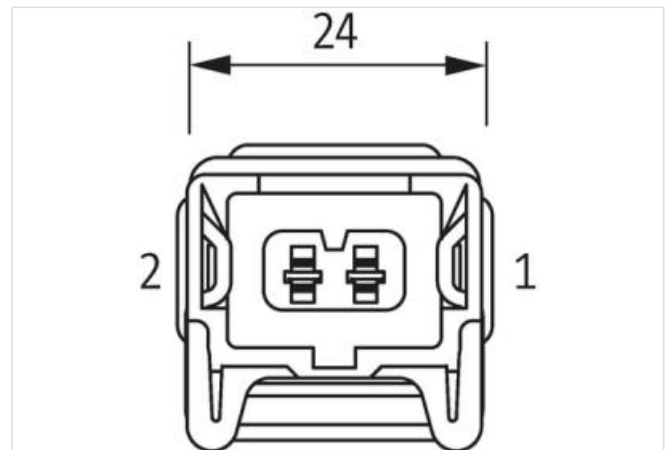
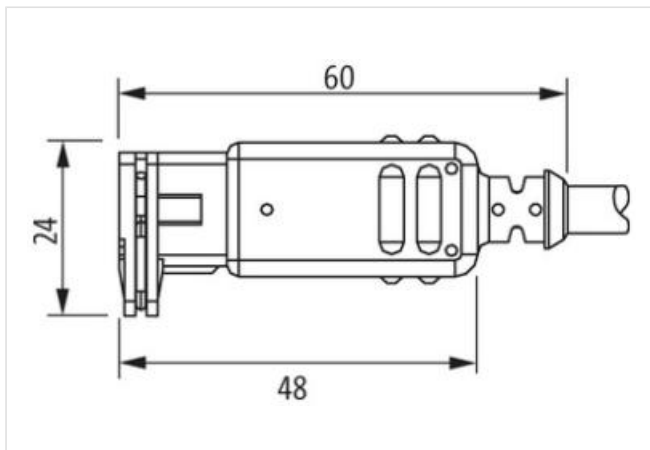
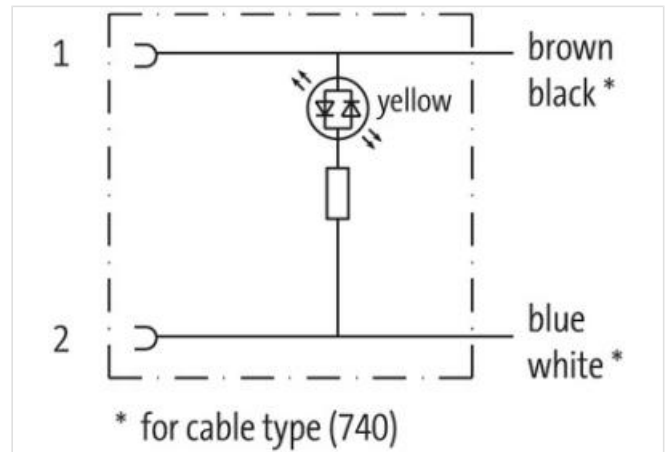
[Link al prodotto](#)**Immagine**

Immagine rappresentativa

Lunghezza 10 m

dati commerciali

| | |
|------------|----------|
| ECLASS-6.0 | 27279218 |
| ECLASS-7.0 | 27279218 |
| ECLASS-8.0 | 27279218 |
| ECLASS-9.0 | 27060311 |

| | |
|----------------------------|---------------|
| ECLASS-10.1 | 27060312 |
| ECLASS-11.1 | 27060312 |
| ECLASS-12.0 | 27060312 |
| ETIM-5.0 | EC001855 |
| GTIN | 4048879316545 |
| Lotto minimo ordinabile | 1 |
| Numero di tariffa doganale | 85444290 |

Dati elettrici | Alimentazione

| | |
|------------------------------------------------|-------|
| Tensione di esercizio CA min | 12 V |
| Tensione di esercizio CA max | 24 V |
| Tensione di esercizio CC min | 12 V |
| Tensione di esercizio CC max | 24 V |
| Corrente di esercizio per ciascun contatto max | 4 A |
| Corrente assorbita max | 12 mA |

Diagnosi

| | |
|-------------------------|--------|
| Indicatore di stato LED | giallo |
|-------------------------|--------|

Protezione dei dispositivi | Elettrica

| | |
|-------------------------------------------|--------------------|
| Grado di protezione (EN CEI 60529) | IP65 |
| Condizione aggiuntiva grado di protezione | inserito, Bloccato |

Protezione dei dispositivi | Fluidi

| | |
|------------------|----------------------------|
| Flame resistance | Difficilmente infiammabile |
|------------------|----------------------------|

Dati meccanici | Dati del materiale

| | |
|----------------------------------|---------------------------|
| Colore alloggiamento | nero |
| Materiale custodia | Plastica |
| Materiale dispositivo bloccaggio | Acciaio inox 1.4305 (V2A) |

Caratteristiche ambientali | Climatiche

| | |
|----------------------------------------|----------------------------|
| Temperatura di esercizio min | -25 °C |
| Temperatura di esercizio max | 85 °C |
| Additional condition temperature range | depending on cable quality |

Installation | Cable

| | |
|------------------------------------------|-------------------------------|
| Identificazione cavo | 750 |
| Colore | nero |
| Amount stranding | 1 |
| Stranding | 2 wires twisted |
| Stranding factor min. | 75 mm |
| Stranding factor max. | 75 mm |
| wire arrangement | , blu |
| Cable weighth | 48,4 g/m |
| Materiale rivestimento | PUR |
| Durezza rivestimento | 85 Shore A |
| Assenza di ingredienti (guaina) | Privo di piombo, Privo di CFC |
| Outer-diameter (jacket) | 5,9 mm |
| Tolerance outer diameter (sheath) | ± 5 % |
| Materiale guaina interna | PVC |
| Colore (guaina interna) | grigio |
| Material wire insulation | PVC |
| Amount wires | 2 |
| Outer diameter insulation | 2 mm |
| Outer diameter tolerance core insulation | ± 5 % |
| Shore hardness wire insulation | 92 Shore A |
| Ingredient freeness wire insulation | Privo di piombo, Privo di CFC |

| | |
|---------------------------------------------------------|------------------------------------------------------------------------|
| Amount strands (wire) | 24 |
| Diameter of single wires | 0,2 mm |
| Conductor crosssection (wire) | 0,75 mm ² |
| Material conductor wire | Cavetto in rame, nudo |
| Conductor type (wire) | Classe di cavetti 5 |
| Capacità di corrente (standard) | a norme DIN VDE 0298-4 |
| Capacità di corrente min filo | 12 A |
| Electrical resistance line constant wire | 26 Ω/km @ 20 °C |
| Nominal voltage power AC max. | 300 V |
| Power frequency withstand voltage power (wire - jacket) | 2 kV @ 60 s |
| AC withstand voltage power (wire - wire) | 2 kV @ 60 s |
| Temperatura di esercizio min (fissa) | -40 °C |
| Temperatura di esercizio max (fissa) | 80 °C |
| Temperatura di esercizio min (variabile) | -5 °C |
| Temperatura di esercizio max (variabile) | 80 °C |
| UV resistance | DIN EN ISO 4892-2 A |
| Resistenza al fuoco | UL 1581 § 1100 FT2 IEC 60332-2-2 UL 1581 § 1090 |
| chemical resistance | Buona, da controllare in funzione dell'applicazione |
| Resistenza alla benzina | Buona, da controllare in funzione dell'applicazione |
| Oil resistance | Buona, da controllare in funzione dell'applicazione DIN EN 60811-404 |
| Raggio di curvatura (mobile) | 15 x Outer diameter |