

M12 XTREME m. 0°/MSUD c.elv. f. A 18mm

PUR-OB 2x0,75 nero UL/CSA, c. portacavo 1,5m

Xtreme - Outdoor
 Acciaio inox 1.4305 (V2A)
 MSUD
 Forma A (18 mm)
 4 poli
 Maschio M12
 dritto
 2 poli
 12...24 V AC/DC
 Z-Diode + LED

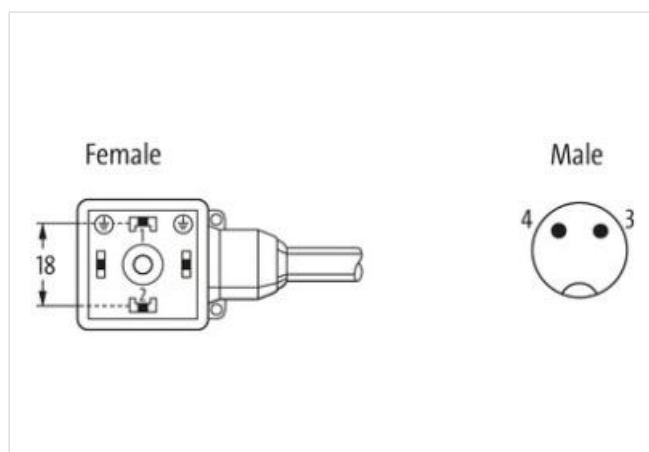
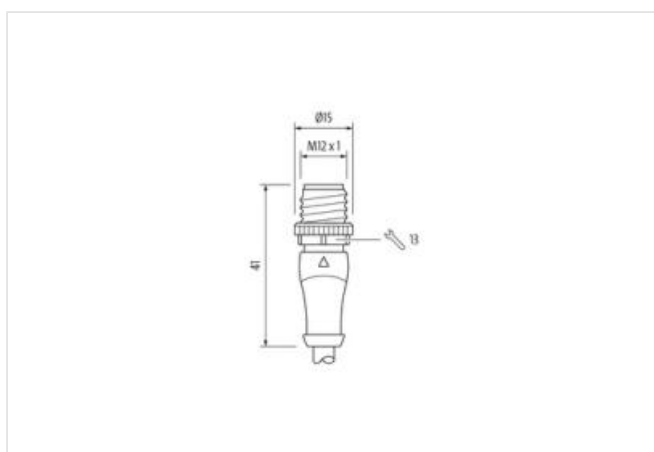
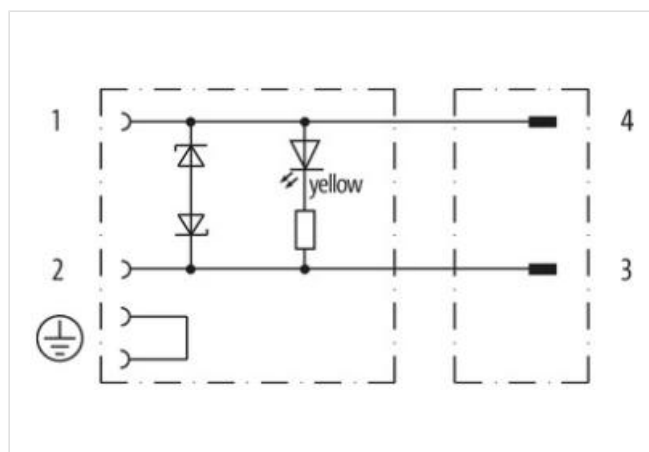
[Link al prodotto](#)**Immagine**



Immagine rappresentativa



Lunghezza	1,5 m
Coppia di serraggio	0,4 Nm
Rivestimento contatto	Argentato
Family construction form	CONNETTORI ELETTRIC. CON TERM. LIBERO
adatto per guaina (Ø interno)	10 mm
Materiale morsetti	Lega di rame
Materiale	PUR
N. di poli	4
Grado di protezione (EN CEI 60529)	IP65, IP66K, IP67, IP68
Coppia di serraggio	0,6 Nm
Rivestimento contatto	dorato
Family construction form	M12
Materiale morsetti	Lega di rame
Materiale	PBT
N. di poli	2
Apertura della chiave	SW14
Grado di protezione (EN CEI 60529)	IP65, IP66K, IP67, IP68
dati commerciali	
ECLASS-6.0	27279218
ECLASS-7.0	27279218
ECLASS-8.0	27279218
ECLASS-9.0	27060311
ECLASS-10.1	27060312
ECLASS-11.1	27060312
ECLASS-12.0	27060312
ETIM-5.0	EC001855
GTIN	4048879309257
Lotto minimo ordinabile	1
Numero di tariffa doganale	85444290
Dati elettrici Alimentazione	
Tensione di esercizio CA min	12 V

Tensione di esercizio CA max	24 V
Tensione di esercizio CC min	12 V
Tensione di esercizio CC max	24 V
Tensione di picco di spegnimento max	55 V
Corrente di esercizio per ciascun contatto max	4 A
Corrente assorbita max	8 mA

Diagnosi

Indicatore di stato LED	giallo
-------------------------	--------

Installazione | Collegamento

Filettatura di fissaggio	M3
--------------------------	----

Protezione dei dispositivi | Elettrica

Condizione aggiuntiva grado di protezione	inserito, Avvitato
Picco di tensione nominale	0,8 kV
Gruppo di materiale isolante (IEC 60664-1)	I
Soppressore aggiuntiva	Diode, Z-Diode

Dati meccanici | Dati del materiale

Colore alloggiamento	nero
Material guarnizione	Silicone
Materiale custodia	Plastica
Materiale dispositivo bloccaggio	Acciaio inox 1.4305 (V2A)

Dati meccanici | Dati di montaggio

Tipo di fissaggio	inserito, Avvitato
-------------------	--------------------

Standard di prodotto	DIN EN 61076-2-101 (M12)
----------------------	--------------------------

Installation | Cable

Identificazione cavo	754
Tipo di cavo	3
Colore	nero
Type of Certificate	cURus
Amount stranding	1
Stranding	2 wires twisted
wire arrangement	, blu
Cable weighth	40,7 g/m
Materiale rivestimento	PUR
Durezza rivestimento	90 ± 5 Shore A
Assenza di ingredienti (guaina)	Privo di piombo, Privo di cadmio, Privo di CFC, privo di alogeni, Privo di silicone
Outer-diameter (jacket)	5 mm
N. di cicli (catena portacavo)	10 Mio. @ 25 °C
Tolerance outer diameter (sheath)	± 5 %
Material wire insulation	PP
Amount wires	2
Outer diameter insulation	1,7 mm
Outer diameter tolerance core insulation	± 5 %
Shore hardness wire insulation	70 ± 5 Shore D
Ingredient freeness wire insulation	Privo di piombo, Privo di cadmio, Privo di CFC, privo di alogeni, Privo di silicone
Amount strands (wire)	42
Diameter of single wires	0,15 mm
Conductor crosssection (wire)	0,75 mm ²
Material conductor wire	Cavetto in rame, nudo
Conductor type (wire)	Classe di cavetti 6
Corsa (c. portacavo)	10 m @ 25 °C Orizzontale
Capacità di corrente (standard)	a norme DIN VDE 0298-4

Capacità di corrente min filo	12 A
Electrical resistance line constant wire	26 Ω /km @ 20 °C
Nominal voltage power AC max.	300 V
Power frequency withstand voltage power (wire - jacket)	2,5 kV @ 60 s
AC withstand voltage power (wire - wire)	2,5 kV @ 60 s
Temperatura di esercizio min (fissa)	-40 °C
Temperatura di esercizio max (fissa)	80 °C / 90 °C @ 10000 h Funzionamento
Temperatura di esercizio min (variabile)	-25 °C
Temperatura di esercizio max (variabile)	80 °C / 90 °C @ 10000 h Funzionamento
UV resistance	DIN EN ISO 4892-2 A
Resistenza al fuoco	UL 1581 § 1090 UL 1581 § 1100 FT2 IEC 60332-2-2
chemical resistance	Buona, da controllare in funzione dell'applicazione
Resistenza alla benzina	Buona, da controllare in funzione dell'applicazione
Oil resistance	DIN EN 60811-404 Buona, da controllare in funzione dell'applicazione
raggio di curvatura (fisso)	5 x Outer diameter
Raggio di curvatura (mobile)	10 x Outer diameter
N. di cicli	2 Mio.
Velocità di torsione	35 Cicli/min
Sollecitazioni in torsione	\pm 180 °/m