

MQ12 mas. 0° / M8 fem. 90°

PUR 3x0,25 nero UL/CSA, c. portacavo 3m

Maschio diritto – femmina 90°

MQ12 – M8

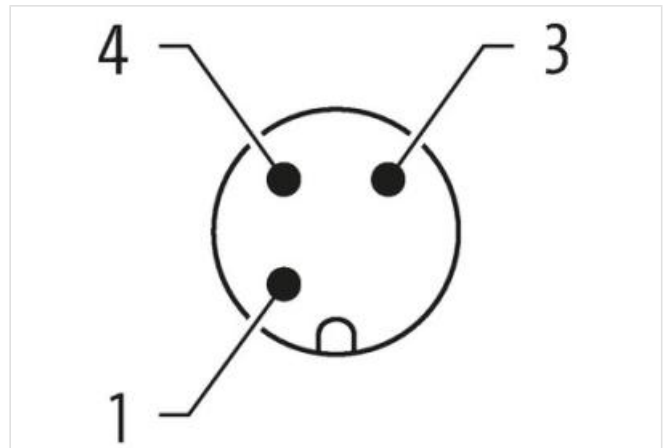
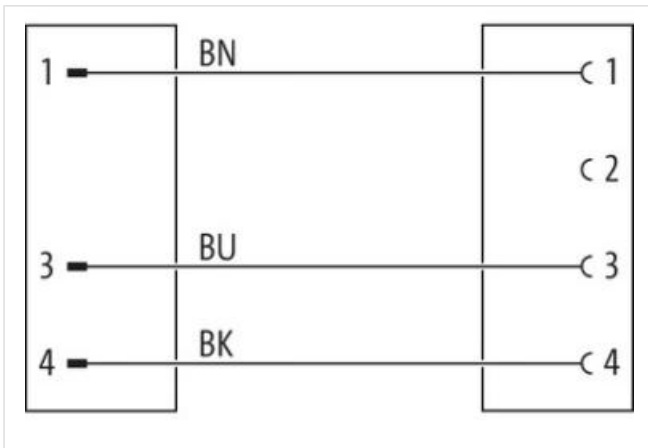
3 poli

con portatarghetta

Altre lunghezze secondo disponibilità.

Custodie plastica con buona resistenza contro agenti chimici e oli

La resistenza agli agenti aggressivi deve essere testata per la singola applicazione. Ulteriori dettagli su richiesta.

[Link al prodotto](#)**Immagine**

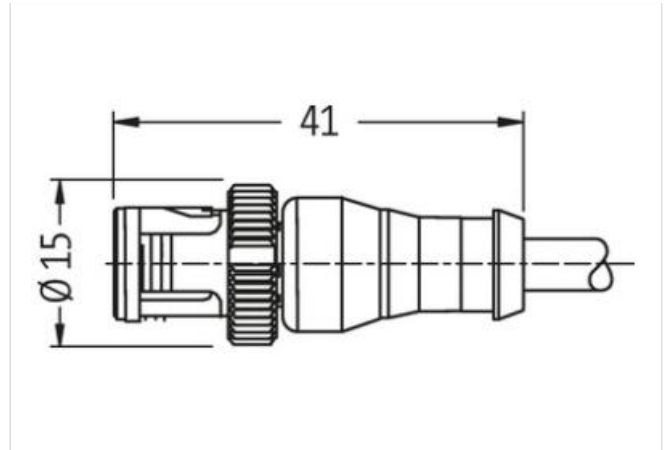


Immagine rappresentativa

Lunghezza	3 m
Tipo di fissaggio	inserito, Avvitato
Rivestimento contatto	dorato
Family construction form	MQ12
Filettatura	M12 x 1
adatto per guaina (Ø interno)	10 mm
Codifica	A
Materiale morsetti	Lega di rame
N. di poli	3
Grado di protezione (EN CEI 60529)	IP65, IP67
Coppia di serraggio	0,4 Nm
Tipo di fissaggio	inserito, Avvitato
Rivestimento contatto	dorato
Family construction form	M8
Filettatura	M8 x 1
adatto per guaina (Ø interno)	6,5 mm
Codifica	A
Materiale morsetti	Lega di rame
N. di poli	3
Apertura della chiave	SW9
Grado di protezione (EN CEI 60529)	IP65, IP67
dati commerciali	
ECLASS-6.0	27279218
ECLASS-6.1	27279218
ECLASS-7.0	27279218
ECLASS-8.0	27279218
ECLASS-9.0	27060311
ECLASS-10.1	27060311
ECLASS-11.1	27060311
ECLASS-12.0	27060311
ETIM-5.0	EC001855
GTIN	4048879105378
Lotto minimo ordinabile	1
Numero di tariffa doganale	85444290
Dati elettrici Alimentazione	
Tensione di esercizio CA max	60 V

Tensione di esercizio CC max	60 V
------------------------------	------

Corrente di esercizio per ciascun contatto max	4 A
--	-----

Diagnosi

Indicatore di stato LED	no
-------------------------	----

Protezione dei dispositivi | Elettrica

Condizione aggiuntiva grado di protezione	inserito, Avvitato
---	--------------------

Grado di inquinamento	3
-----------------------	---

Picco di tensione nominale	1,5 kV
----------------------------	--------

Gruppo di materiale isolante (IEC 60664-1)	II
--	----

Dati meccanici | Dati del materiale

Rivestimento blocco vite	nickel plated
--------------------------	---------------

Material guarnizione	FKM
----------------------	-----

Materiale custodia	PUR
--------------------	-----

Materiale bloccaggio dado	PA, M12
---------------------------	---------

Materiale bloccaggio vite	Pressofusione di zinco, M8
---------------------------	----------------------------

Dati meccanici | Dati di montaggio

Tipo di fissaggio	inserito, Avvitato, Protezione antivibrazione
-------------------	---

Caratteristiche ambientali | Climatiche

Temperatura di esercizio min	-25 °C
------------------------------	--------

Temperatura di esercizio max	85 °C
------------------------------	-------

Additional condition temperature range	depending on cable quality
--	----------------------------

Standard di prodotto	DIN EN 61076-2-114 (M8)
----------------------	-------------------------

Installation | Cable

Identificazione cavo	630
----------------------	-----

Tipo di cavo	3
--------------	---

Colore	nero
--------	------

Type of Certificate	cURus
---------------------	-------

Amount stranding	1
------------------	---

Stranding	3 wires twisted
-----------	-----------------

wire arrangement	, nero, blu
------------------	-------------

Cable weight	26,4 g/m
--------------	----------

Materiale rivestimento	PUR
------------------------	-----

Durezza rivestimento	90 ± 5 Shore A
----------------------	----------------

Assenza di ingredienti (guaina)	Privo di piombo, Privo di cadmio, Privo di CFC, privo di alogeni, Privo di silicone
---------------------------------	---

Outer-diameter (jacket)	4,1 mm
-------------------------	--------

N. di cicli (catena portacavo)	10 Mio. @ 25 °C
--------------------------------	-----------------

Tolerance outer diameter (sheath)	± 5 %
-----------------------------------	-------

Material wire insulation	PP
--------------------------	----

Amount wires	3
--------------	---

Outer diameter insulation	1,25 mm
---------------------------	---------

Outer diameter tolerance core insulation	± 5 %
--	-------

Shore hardness wire insulation	70 ± 5 Shore D
--------------------------------	----------------

Ingredient freeness wire insulation	Privo di piombo, Privo di cadmio, Privo di CFC, privo di alogeni, Privo di silicone
-------------------------------------	---

Amount strands (wire)	32
-----------------------	----

Diameter of single wires	0,1 mm
--------------------------	--------

Conductor crosssection (wire)	0,25 mm²
-------------------------------	----------

Material conductor wire	Cavetto in rame, nudo
-------------------------	-----------------------

Conductor type (wire)	Classe di cavetti 6
-----------------------	---------------------

Corsa (c. portacavo)	10 m @ 25 °C Orizzontale
----------------------	----------------------------

Capacità di corrente (standard)	a norme DIN VDE 0298-4
---------------------------------	------------------------

Capacità di corrente min filo	4,5 A
-------------------------------	-------

Electrical resistance line constant wire	79 Ω /km @ 20 °C
Nominal voltage power AC max.	300 V
Power frequency withstand voltage power (wire - jacket)	2,5 kV @ 60 s
AC withstand voltage power (wire - wire)	2,5 kV @ 60 s
Temperatura di esercizio min (fissa)	-40 °C
Temperatura di esercizio max (fissa)	80 °C / 90 °C @ 10000 h Funzionamento
Temperatura di esercizio min (variabile)	-25 °C
Temperatura di esercizio max (variabile)	80 °C / 90 °C @ 10000 h Funzionamento
UV resistance	DIN EN ISO 4892-2 A
Resistenza al fuoco	UL 1581 § 1090 UL 1581 § 1100 FT2 IEC 60332-2-2
chemical resistance	Buona, da controllare in funzione dell'applicazione
Resistenza alla benzina	Buona, da controllare in funzione dell'applicazione
Oil resistance	Buona, da controllare in funzione dell'applicazione DIN EN 60811-404
raggio di curvatura (fisso)	5 x Outer diameter
Raggio di curvatura (mobile)	10 x Outer diameter
N. di cicli	2 Mio.
Velocità di torsione	35 Cicli/min
Sollecitazioni in torsione	\pm 180 °/m