

MQ12 mas. 0° / M8 fem. 90°

PUR 3x0,25 nero UL/CSA, c. portacavo 0,6m

Maschio diritto – femmina 90°

MQ12 – M8

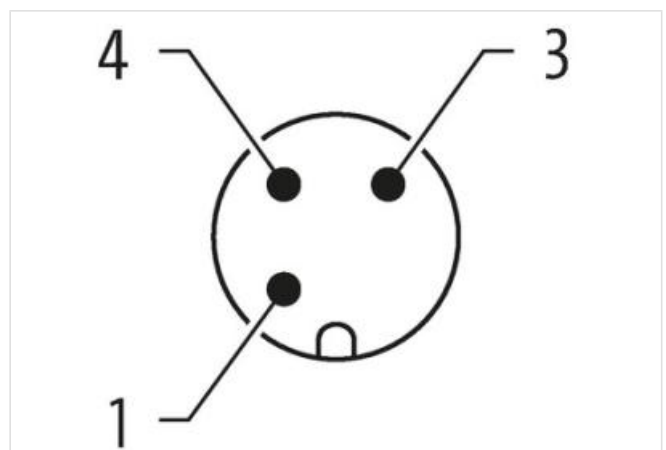
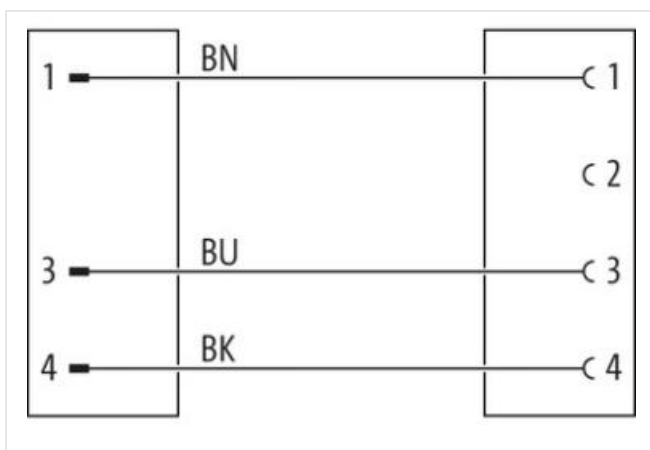
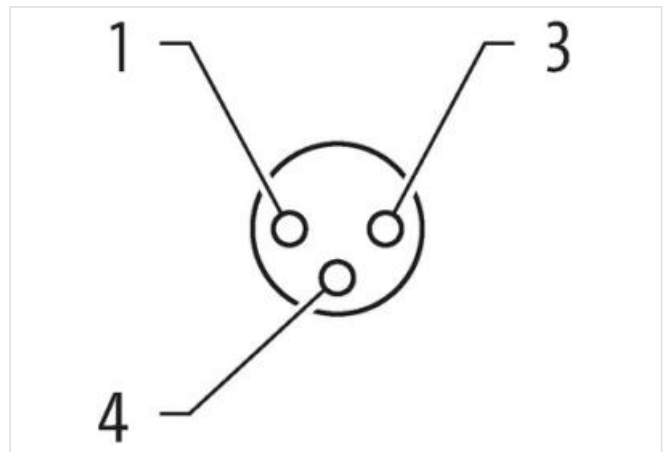
3 poli

con portatarghetta

Altre lunghezze secondo disponibilità.

Custodie plastica con buona resistenza contro agenti chimici e oli

La resistenza agli agenti aggressivi deve essere testata per la singola applicazione. Ulteriori dettagli su richiesta.

[Link al prodotto](#)**Immagine**

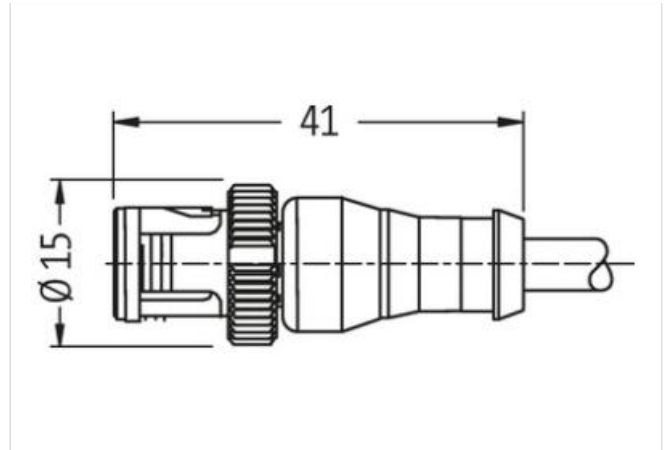


Immagine rappresentativa

| | |
|---------------------------------------|--------------------|
| Lunghezza | 0,6 m |
| Tipo di fissaggio | inserito, Avvitato |
| Rivestimento contatto | dorato |
| Family construction form | MQ12 |
| Filettatura | M12 x 1 |
| adatto per guaina (Ø interno) | 10 mm |
| Codifica | A |
| Materiale morsetti | Lega di rame |
| N. di poli | 3 |
| Grado di protezione (EN CEI 60529) | IP65, IP67 |
| Coppia di serraggio | 0,4 Nm |
| Tipo di fissaggio | inserito, Avvitato |
| Rivestimento contatto | dorato |
| Family construction form | M8 |
| Filettatura | M8 x 1 |
| adatto per guaina (Ø interno) | 6,5 mm |
| Codifica | A |
| Materiale morsetti | Lega di rame |
| N. di poli | 3 |
| Apertura della chiave | SW9 |
| Grado di protezione (EN CEI 60529) | IP65, IP67 |
| dati commerciali | |
| ECLASS-6.0 | 27279218 |
| ECLASS-6.1 | 27279218 |
| ECLASS-7.0 | 27279218 |
| ECLASS-8.0 | 27279218 |
| ECLASS-9.0 | 27060311 |
| ECLASS-10.1 | 27060311 |
| ECLASS-11.1 | 27060311 |
| ECLASS-12.0 | 27060311 |
| ETIM-5.0 | EC001855 |
| GTIN | 4048879105408 |
| Lotto minimo ordinabile | 1 |
| Numero di tariffa doganale | 85444290 |
| Dati elettrici Alimentazione | |
| Tensione di esercizio CA max | 60 V |

Tensione di esercizio CC max 60 V

Corrente di esercizio per ciascun contatto max 4 A

Diagnosi

Indicatore di stato LED no

Protezione dei dispositivi | Elettrica

Condizione aggiuntiva grado di protezione inserito, Avvitato

Grado di inquinamento 3

Picco di tensione nominale 1,5 kV

Gruppo di materiale isolante (IEC 60664-1) II

Dati meccanici | Dati del materiale

Rivestimento blocco vite nickel plated

Material guarnizione FKM

Materiale custodia PUR

Materiale bloccaggio dado PA, M12

Materiale bloccaggio vite Pressofusione di zinco, M8

Dati meccanici | Dati di montaggio

Tipo di fissaggio inserito, Avvitato, Protezione antivibrazione

Caratteristiche ambientali | Climatiche

Temperatura di esercizio min -25 °C

Temperatura di esercizio max 85 °C

Additional condition temperature range depending on cable quality

Standard di prodotto DIN EN 61076-2-114 (M8)

Installation | Cable

Identificazione cavo 630

Tipo di cavo 3

Colore nero

Type of Certificate cURus

Amount stranding 1

Stranding 3 wires twisted

wire arrangement , nero, blu

Cable weight 26,4 g/m

Materiale rivestimento PUR

Durezza rivestimento 90 ± 5 Shore A

Assenza di ingredienti (guaina) Privo di piombo, Privo di cadmio, Privo di CFC, privo di alogeni, Privo di silicone

Outer-diameter (jacket) 4,1 mm

N. di cicli (catena portacavo) 10 Mio. @ 25 °C

Tolerance outer diameter (sheath) ± 5 %

Material wire insulation PP

Amount wires 3

Outer diameter insulation 1,25 mm

Outer diameter tolerance core insulation ± 5 %

Shore hardness wire insulation 70 ± 5 Shore D

Ingredient freeness wire insulation Privo di piombo, Privo di cadmio, Privo di CFC, privo di alogeni, Privo di silicone

Amount strands (wire) 32

Diameter of single wires 0,1 mm

Conductor crosssection (wire) 0,25 mm²

Material conductor wire Cavetto in rame, nudo

Conductor type (wire) Classe di cavetti 6

Corsa (c. portacavo) 10 m @ 25 °C | Orizzontale

Capacità di corrente (standard) a norme DIN VDE 0298-4

Capacità di corrente min filo 4,5 A

| | |
|---|--|
| Electrical resistance line constant wire | 79 Ω /km @ 20 °C |
| Nominal voltage power AC max. | 300 V |
| Power frequency withstand voltage power (wire - jacket) | 2,5 kV @ 60 s |
| AC withstand voltage power (wire - wire) | 2,5 kV @ 60 s |
| Temperatura di esercizio min (fissa) | -40 °C |
| Temperatura di esercizio max (fissa) | 80 °C / 90 °C @ 10000 h Funzionamento |
| Temperatura di esercizio min (variabile) | -25 °C |
| Temperatura di esercizio max (variabile) | 80 °C / 90 °C @ 10000 h Funzionamento |
| UV resistance | DIN EN ISO 4892-2 A |
| Resistenza al fuoco | UL 1581 § 1090 UL 1581 § 1100 FT2 IEC 60332-2-2 |
| chemical resistance | Buona, da controllare in funzione dell'applicazione |
| Resistenza alla benzina | Buona, da controllare in funzione dell'applicazione |
| Oil resistance | Buona, da controllare in funzione dell'applicazione DIN EN 60811-404 |
| raggio di curvatura (fisso) | 5 x Outer diameter |
| Raggio di curvatura (mobile) | 10 x Outer diameter |
| N. di cicli | 2 Mio. |
| Velocità di torsione | 35 Cicli/min |
| Sollecitazioni in torsione | \pm 180 °/m |