

MQ12 mas. 0° / M8 fem. 0°

PUR 3x0,25 nero UL/CSA, c. portacavo 0,6m

Maschio diritto – femmina diritto

MQ12 – M8

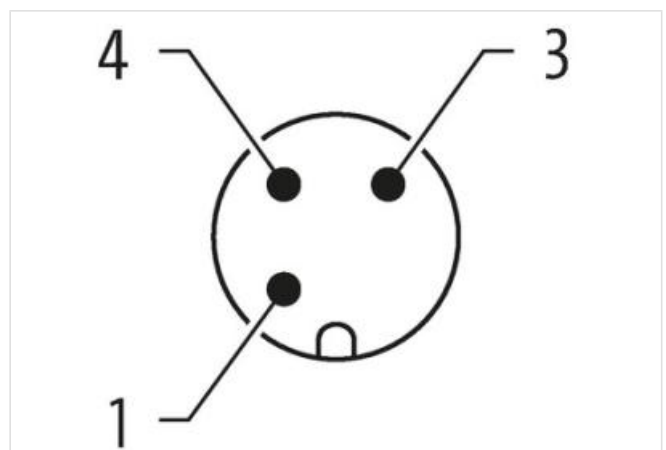
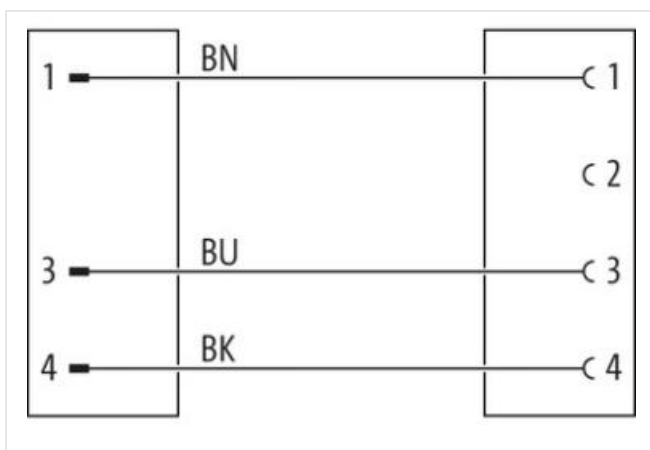
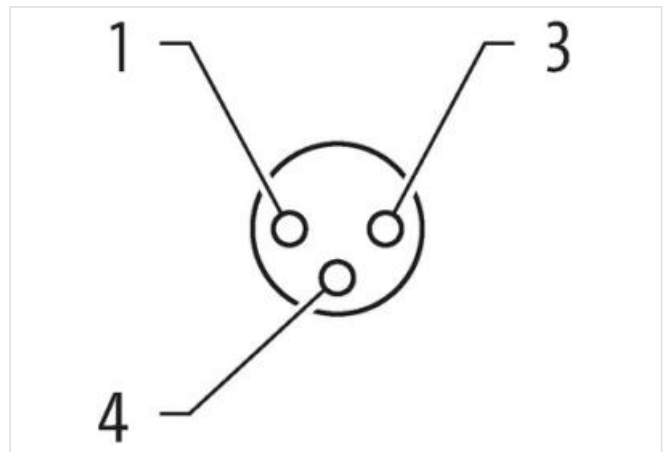
3 poli

con portatarghetta

Altre lunghezze secondo disponibilità.

Custodie plastica con buona resistenza contro agenti chimici e oli

La resistenza agli agenti aggressivi deve essere testata per la singola applicazione. Ulteriori dettagli su richiesta.

[Link al prodotto](#)**Immagine**

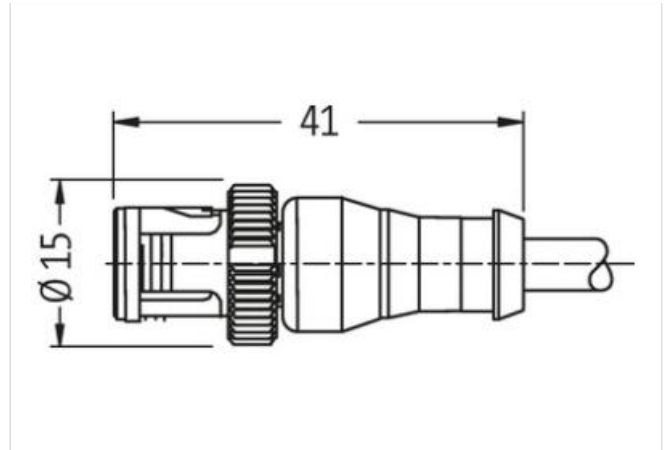
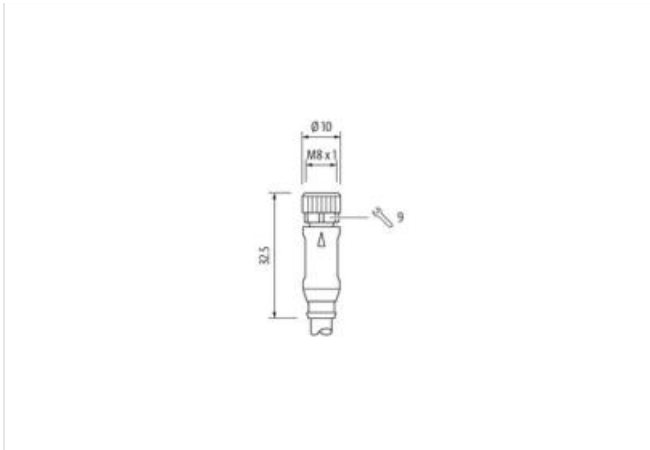


Immagine rappresentativa

Lunghezza	0,6 m
Rivestimento contatto	dorato
Family construction form	MQ12
Filettatura	M12 x 1
adatto per guaina (Ø interno)	10 mm
Codifica	A
Materiale morsetti	Lega di rame
N. di poli	3
Grado di protezione (EN CEI 60529)	IP65, IP67
Coppia di serraggio	0,4 Nm
Rivestimento contatto	dorato
Family construction form	M8
Filettatura	M8 x 1
adatto per guaina (Ø interno)	6,5 mm
Codifica	A
Materiale morsetti	Lega di rame
N. di poli	3
Apertura della chiave	SW9
Grado di protezione (EN CEI 60529)	IP65, IP67
dati commerciali	
ECLASS-6.0	27279218
ECLASS-6.1	27279218
ECLASS-7.0	27279218
ECLASS-8.0	27279218
ECLASS-9.0	27060311
ECLASS-10.1	27060311
ECLASS-11.1	27060311
ECLASS-12.0	27060311
ETIM-5.0	EC001855
GTIN	4048879105453
Lotto minimo ordinabile	1
Numero di tariffa doganale	85444290
Dati elettrici Alimentazione	
Tensione di esercizio CA max	60 V
Tensione di esercizio CC max	60 V
Corrente di esercizio per ciascun contatto max	4 A

Protezione dei dispositivi | Elettrica

Condizione aggiuntiva grado di protezione	inserito, Avvitato
Grado di inquinamento	3
Picco di tensione nominale	1,5 kV
Gruppo di materiale isolante (IEC 60664-1)	II

Dati meccanici | Dati del materiale

Rivestimento blocco vite	nickel plated
Material guarnizione	FKM
Materiale custodia	PUR
Materiale bloccaggio dado	PA, M12
Materiale bloccaggio vite	Pressofusione di zinco, M8

Dati meccanici | Dati di montaggio

Tipo di fissaggio	inserito, Avvitato, Protezione antivibrazione
-------------------	---

Caratteristiche ambientali | Climatiche

Temperatura di esercizio min	-25 °C
Temperatura di esercizio max	85 °C
Additional condition temperature range	depending on cable quality

Standard di prodotto	DIN EN 61076-2-114 (M8)
----------------------	-------------------------

Installation | Cable

Identificazione cavo	630
Tipo di cavo	3
Colore	nero
Type of Certificate	cURus
Amount stranding	1
Stranding	3 wires twisted
wire arrangement	, nero, blu
Cable weight	26,4 g/m
Materiale rivestimento	PUR
Durezza rivestimento	90 ± 5 Shore A
Assenza di ingredienti (guaina)	Privo di piombo, Privo di cadmio, Privo di CFC, privo di alogeni, Privo di silicone
Outer-diameter (jacket)	4,1 mm
N. di cicli (catena portacavo)	10 Mio. @ 25 °C
Tolerance outer diameter (sheath)	± 5 %
Material wire insulation	PP
Amount wires	3
Outer diameter insulation	1,25 mm
Outer diameter tolerance core insulation	± 5 %
Shore hardness wire insulation	70 ± 5 Shore D
Ingredient freeness wire insulation	Privo di piombo, Privo di cadmio, Privo di CFC, privo di alogeni, Privo di silicone
Amount strands (wire)	32
Diameter of single wires	0,1 mm
Conductor crosssection (wire)	0,25 mm ²
Material conductor wire	Cavetto in rame, nudo
Conductor type (wire)	Classe di cavetti 6
Corsa (c. portacavo)	10 m @ 25 °C Orizzontale
Capacità di corrente (standard)	a norme DIN VDE 0298-4
Capacità di corrente min filo	4,5 A
Electrical resistance line constant wire	79 Ω/km @ 20 °C
Nominal voltage power AC max.	300 V
Power frequency withstand voltage power (wire - jacket)	2,5 kV @ 60 s
AC withstand voltage power (wire - wire)	2,5 kV @ 60 s

Temperatura di esercizio min (fissa)	-40 °C
Temperatura di esercizio max (fissa)	80 °C / 90 °C @ 10000 h Funzionamento
Temperatura di esercizio min (variabile)	-25 °C
Temperatura di esercizio max (variabile)	80 °C / 90 °C @ 10000 h Funzionamento
UV resistance	DIN EN ISO 4892-2 A
Resistenza al fuoco	UL 1581 § 1090 UL 1581 § 1100 FT2 IEC 60332-2-2
chemical resistance	Buona, da controllare in funzione dell'applicazione
Resistenza alla benzina	Buona, da controllare in funzione dell'applicazione
Oil resistance	Buona, da controllare in funzione dell'applicazione DIN EN 60811-404
raggio di curvatura (fisso)	5 x Outer diameter
Raggio di curvatura (mobile)	10 x Outer diameter
N. di cicli	2 Mio.
Velocità di torsione	35 Cicli/min
Sollecitazioni in torsione	± 180 °/m