

**MQ12 mas. 0° / MQ12 fem. 90°**

PUR-OB 4x0,34 giallo 0,6m

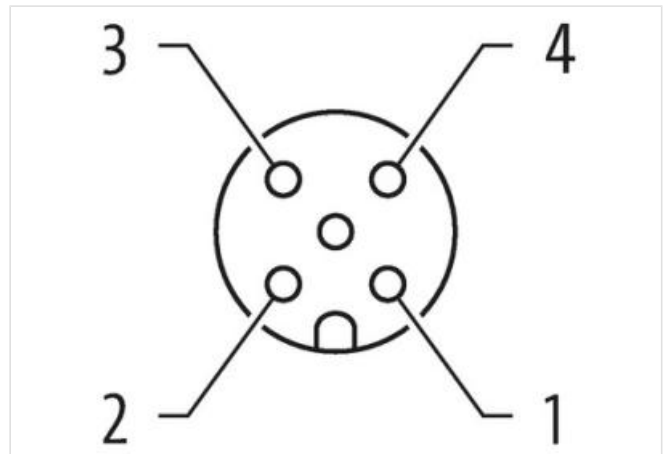
Maschio diritto – femmina 90°

MQ12 – MQ12, 4 poli

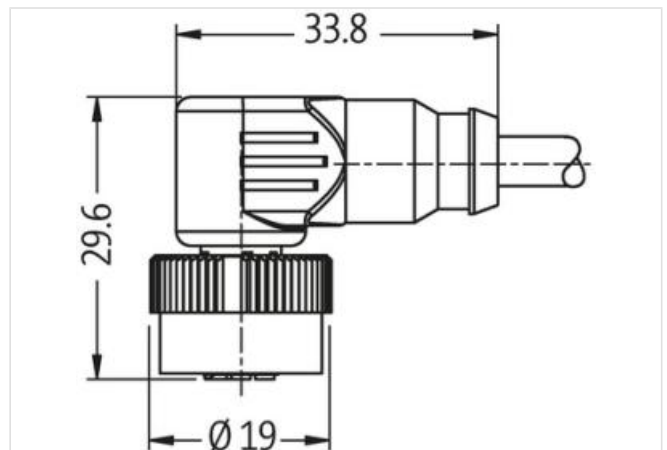
Altre lunghezze secondo disponibilità.

Custodie plastica con buona resistenza contro agenti chimici e oli

La resistenza agli agenti aggressivi deve essere testata per la singola applicazione. Ulteriori dettagli su richiesta.

[Link al prodotto](#)**Immagine**

|   |    |     |
|---|----|-----|
| 1 | BN | c 1 |
| 2 | WH | c 2 |
| 3 | BU | c 3 |
| 4 | BK | c 4 |



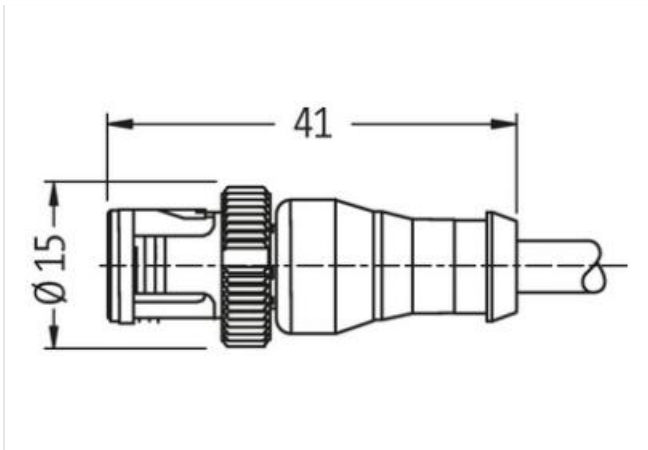


Immagine rappresentativa

|  |                            |
|--|----------------------------|
| Lunghezza                                      | 0,6 m                      |
| Family construction form                       | MQ12                       |
| Grado di protezione (EN CEI 60529)             | IP65, IP67                 |
| Family construction form                       | MQ12                       |
| Grado di protezione (EN CEI 60529)             | IP65, IP67                 |
| <b>dati commerciali</b>                        |                            |
| ECLASS-6.0                                     | 27279218                   |
| ECLASS-7.0                                     | 27279218                   |
| ECLASS-8.0                                     | 27279218                   |
| ECLASS-9.0                                     | 27060311                   |
| ECLASS-10.1                                    | 27060311                   |
| ECLASS-11.1                                    | 27060311                   |
| ECLASS-12.0                                    | 27060311                   |
| ETIM-5.0                                       | EC001855                   |
| GTIN   | 4048879301589              |
| Lotto minimo ordinabile                        | 1                          |
| Numero di tariffa doganale                     | 85444290                   |
| <b>Dati elettrici   Alimentazione</b>          |                            |
| Tensione di esercizio CA max                   | 250 V                      |
| Tensione di esercizio CC max                   | 250 V                      |
| Corrente di esercizio per ciascun contatto max | 4 A                        |
| <b>Protezione dei dispositivi   Elettrica</b>  |                            |
| Condizione aggiuntiva grado di protezione      | inserito, Avvitato         |
| Picco di tensione nominale                     | 2,5 kV                     |
| <b>Dati meccanici   Dati di montaggio</b>      |                            |
| Tipo di fissaggio                              | inserito, Avvitato         |
| Modalità di fissaggio                          | Chiusura a baionetta       |
| <b>Caratteristiche ambientali   Climatiche</b> |                            |
| Temperatura di esercizio min                   | -25 °C                     |
| Temperatura di esercizio max                   | 85 °C                      |
| Additional condition temperature range         | depending on cable quality |
| <b>Installation   Cable</b>                    |                            |
| Identificazione cavo                           | 034                        |
| Tipo di cavo                                   | 3                          |

|   |   |
|---|---|
| Colore  | giallo  |
| Type of Certificate                                     | cURus   |
| Amount stranding  | 1   |
| Stranding   | 4 wires twisted   |
| wire arrangement  | , nero, blu, bianco   |
| Cable weight  | 36,3 g/m  |
| Materiale rivestimento                                  | PUR   |
| Durezza rivestimento                                    | 90 ± 5 Shore A  |
| Assenza di ingredienti (guaina)                         | Privo di piombo, Privo di cadmio, Privo di CFC, privo di alogeni, Privo di silicone |
| Outer-diameter (jacket)                                 | 4,5 mm  |
| N. di cicli (catena portacavo)                          | 10 Mio. @ 25 °C   |
| Tolerance outer diameter (sheath)                       | ± 5 %   |
| Material wire insulation                                | PP  |
| Amount wires  | 4   |
| Outer diameter insulation                               | 1,25 mm   |
| Outer diameter tolerance core insulation                | ± 5 %   |
| Shore hardness wire insulation                          | 70 ± 5 Shore D  |
| Ingredient freeness wire insulation                     | Privo di piombo, Privo di cadmio, Privo di CFC, privo di alogeni, Privo di silicone |
| Amount strands (wire)                                   | 42  |
| Diameter of single wires                                | 0,1 mm  |
| Conductor crosssection (wire)                           | 0,34 mm <sup>2</sup>  |
| Material conductor wire                                 | Cavetto in rame, nudo   |
| Conductor type (wire)                                   | Classe di cavetti 6   |
| Corsa (c. portacavo)                                    | 10 m @ 25 °C   Orizzontale  |
| Capacità di corrente (standard)                         | a norme DIN VDE 0298-4  |
| Capacità di corrente min filo                           | 4,8 A   |
| Electrical resistance line constant wire                | 57 Ω/km @ 20 °C   |
| Nominal voltage power AC max.                           | 300 V   |
| Power frequency withstand voltage power (wire - jacket) | 2,5 kV @ 60 s   |
| AC withstand voltage power (wire - wire)                | 2,5 kV @ 60 s   |
| Temperatura di esercizio min (fissa)                    | -40 °C  |
| Temperatura di esercizio max (fissa)                    | 80 °C / 90 °C @ 10000 h Funzionamento   |
| Temperatura di esercizio min (variabile)                | -25 °C  |
| Temperatura di esercizio max (variabile)                | 80 °C / 90 °C @ 10000 h Funzionamento   |
| Resistenza al fuoco                                     | IEC 60332-2-2   UL 1581 § 1090   UL 1581 § 1100 FT2                                 |
| chemical resistance                                     | Buona, da controllare in funzione dell'applicazione                                 |
| Resistenza alla benzina                                 | Buona, da controllare in funzione dell'applicazione                                 |
| Oil resistance  | Buona, da controllare in funzione dell'applicazione   DIN EN 60811-404              |
| raggio di curvatura (fisso)                             | 5 x Outer diameter  |
| Raggio di curvatura (mobile)                            | 10 x Outer diameter   |
| N. di cicli   | 2 Mio.  |
| Velocità di torsione                                    | 35 Cicli/min  |
| Sollecitazioni in torsione                              | ± 180 °/m   |